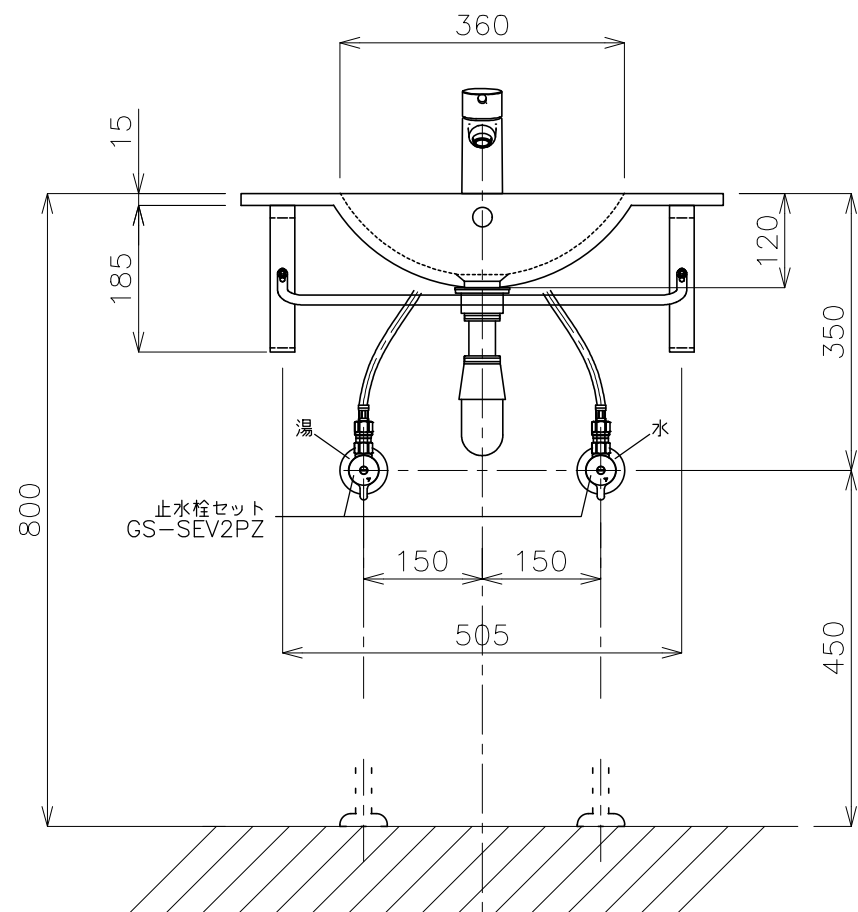
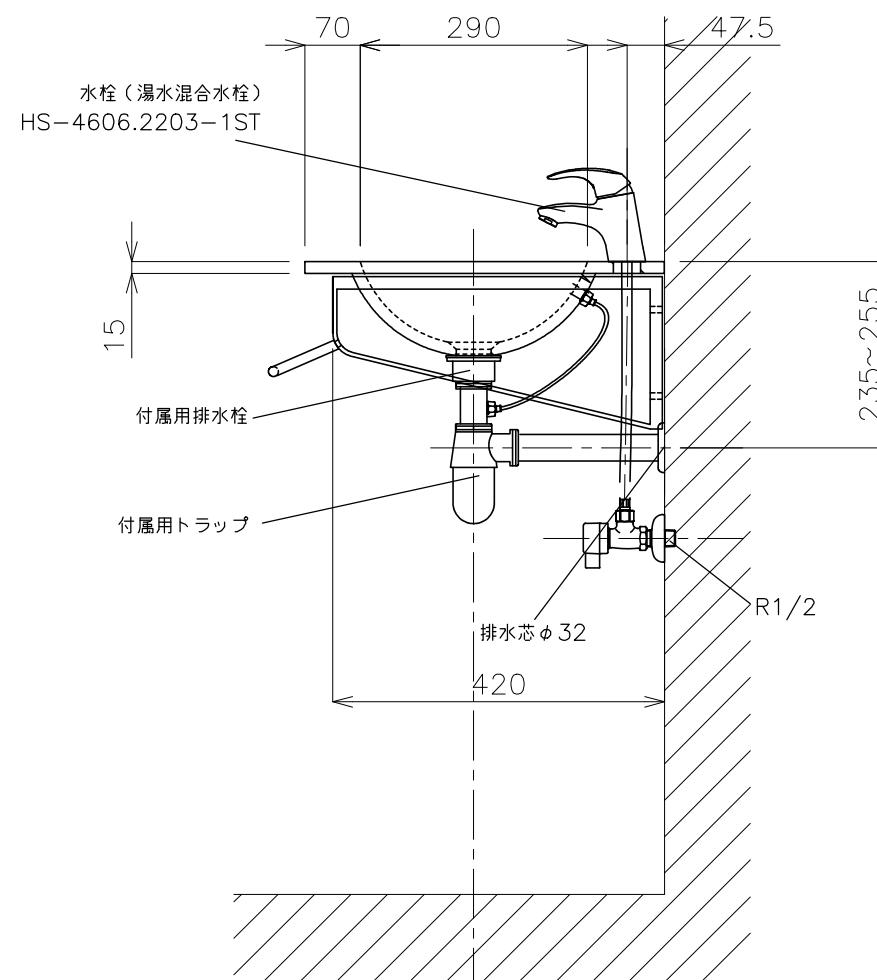


平面図



立面図



側面図

<洗面ボウル>

タイプ:壁付け型

重量:27kg

オーバーフロー:有

※専用の排水栓、排水管をご利用下さい。

※焼成による寸法誤差が生じることがありますので、予めご了承下さい。

<水栓>

カウンター厚み最大40mmまで取り付け可能です。

水圧0.2~0.3Mpa確保して下さい。

※床給水の場合、縦止水栓GS-SEVDMIをご利用ください。給水管は商品に含まれておりません。現場でご用意ください。

	品番	RP-B10161PS-S1S				単位	mm
	名称	アイスマール壁付スクエア ピュアホワイト610+ピコ	日付	SCALE		製図	
			17.01.31	S=1:10	石川		