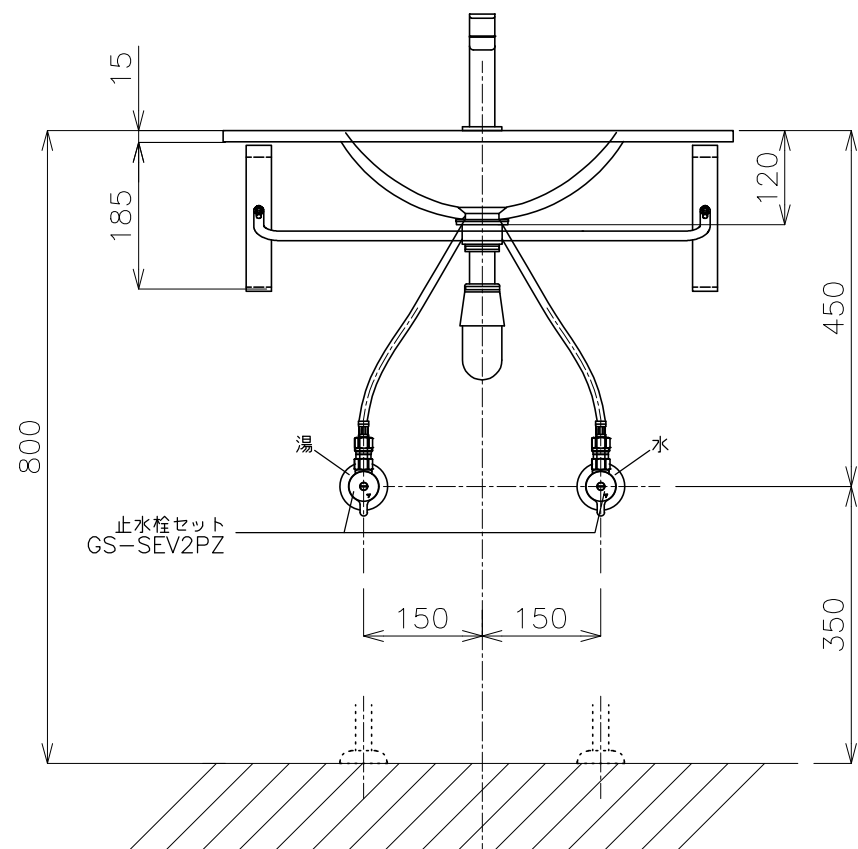
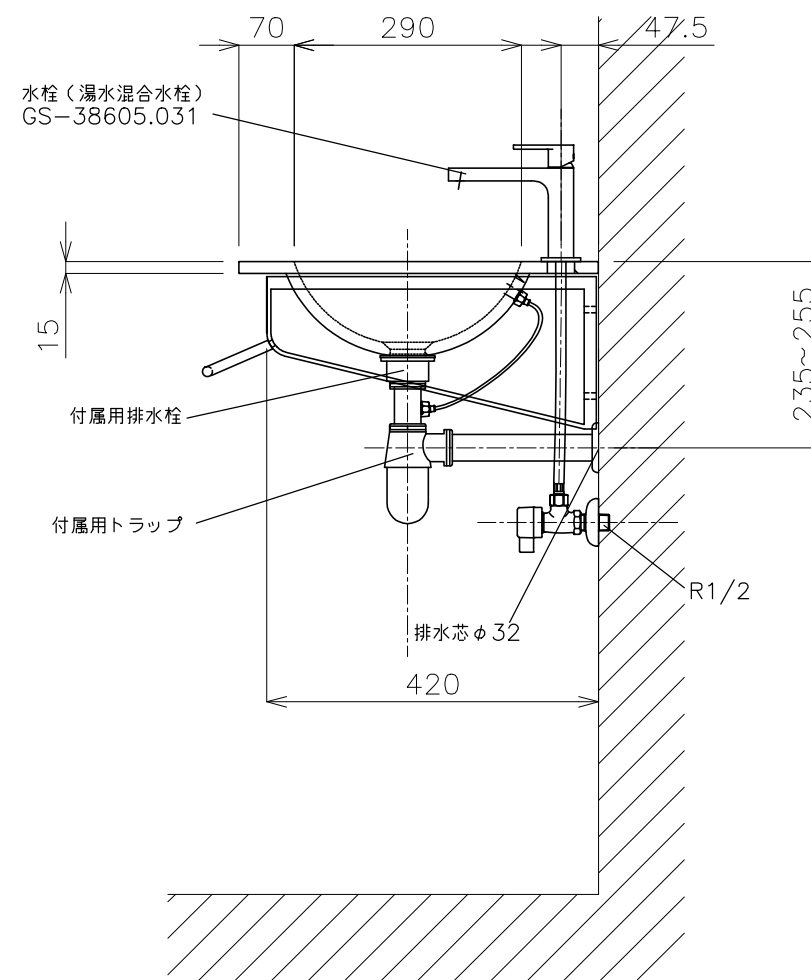


洗面ボウル
RP-B10171-EW

平面図



立面図



側面図

<洗面ボウル>
 タイプ:壁付け型
 重量:27kg
 オーバーフロー:有
 ※専用の排水栓、排水管をご利用下さい。
 ※焼成による寸法誤差が生じることがありますので、予めご了承下さい。
 <水栓>
 水圧0.2~0.3Mpa確保してください。
 天板最大40mmまで取り付け可能です。

※床給水の場合、縦止水栓GS-SEVDMIをご利用ください。給水管は商品に含まれておりません。
 現場でご用意ください。

	品番	RP-B10171EW-S1S				単位	mm
	名称	アイスマーレ壁付スクエア クリスタルホワイト710+ヴェーラ	日付	SCALE		製図	検図
			17.01.31	S=1:10	石川		