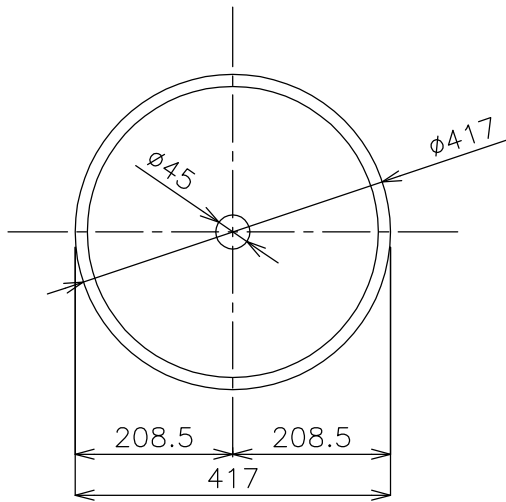
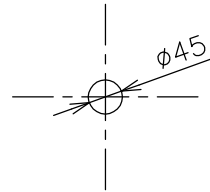


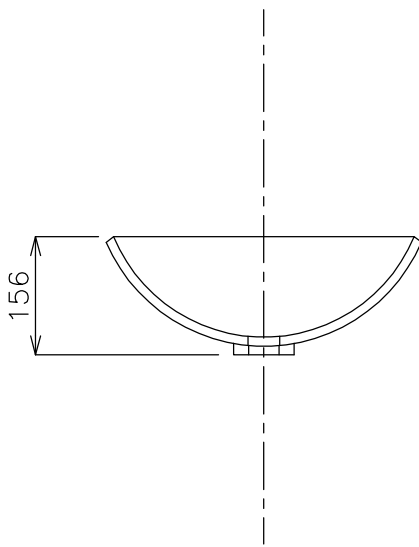
台座寸法



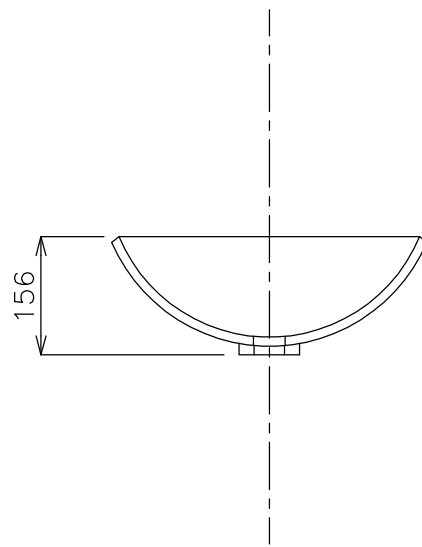
平面図



カウンター切込み寸法




立面図



側面図

タイプ：置き型
 重量：10kg
 容量：4L
 オーバーフロー：無
 固定排水栓RP-147.755.5をご使用下さい。（カウンター厚み20mm）蛇口付属排水栓はご使用できません。

	品番	RP-TB15A/RP-Y422BQ11-DB RP-Y422BQ-BK/RP-Y422BQ-CB			 単位 mm
	名称	ベトロクリアホワイト/ベトロカラーブルー ベトロカラーブラック/ベトロピュアクリア	日付	SCALE	
		14.03.06	S=1:10	ティン	