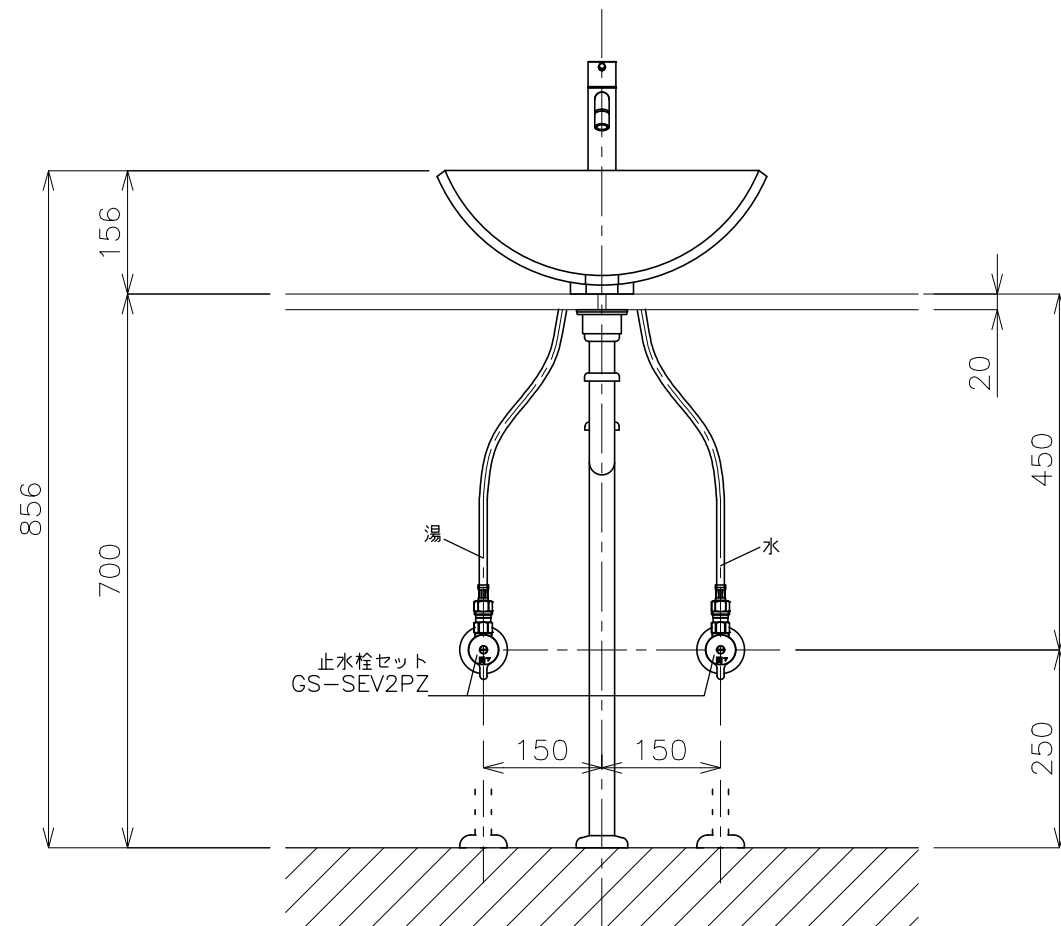
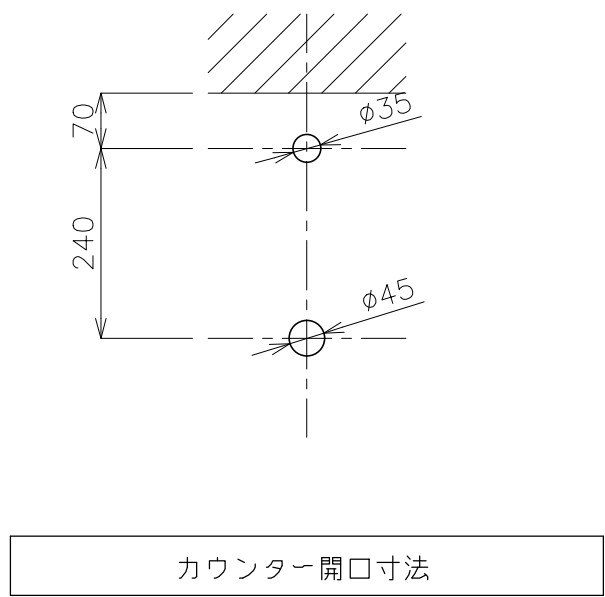


ガラス洗面  
RP-TB15-A

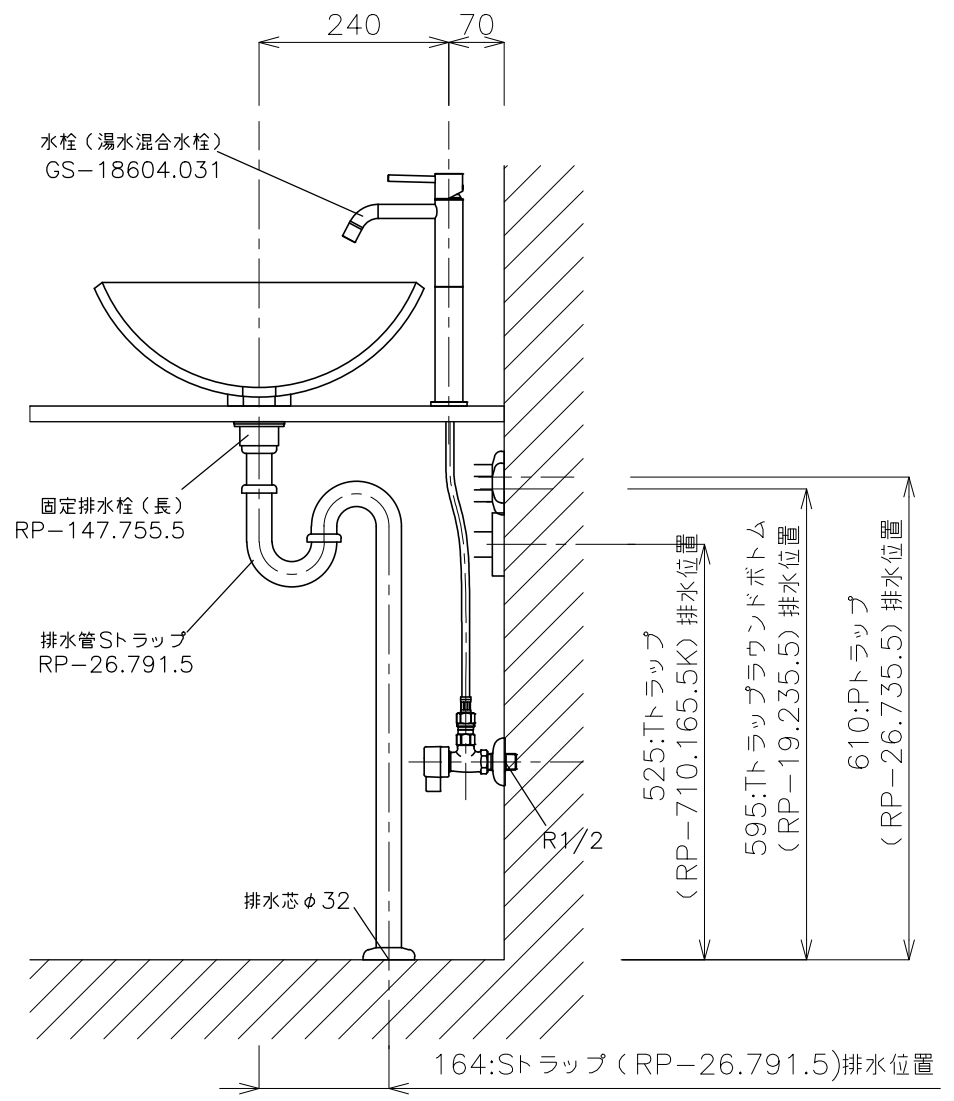
平面図



立面図



カウンター開口寸法



側面図

<ガラス洗面>  
 タイプ: 置き型  
 重量: 10Kg  
 容量: 4ℓ  
 オーバーフロー: 無  
 ※固定排水栓(長) RP-147.755.5をご使用下さい。(カウンター厚み20mm)  
 <水栓>  
 カウンター厚み最大40mmまで取り付け可能です。  
 水圧0.2~0.3Mpa確保して下さい。

※床給水の場合、縦止水栓GS-SEVDMIをご利用ください。給水管は商品に含まれておりません。  
 現場でご用意ください。

	品番	RP-TB15A-S2S			単位	mm
	名称	ベトロクリア ホワイト+ヴィア・トルトーナ	日付		SCALE	
			17.01.31	S=1:10	石川	