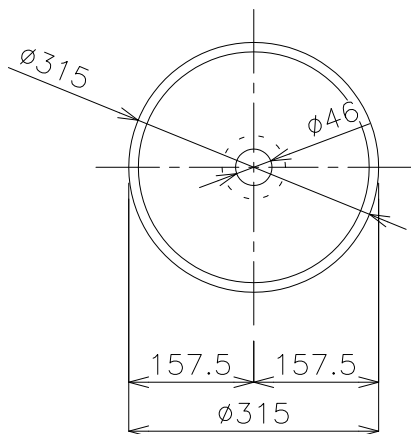
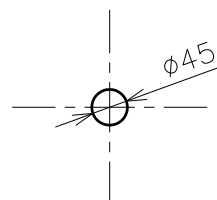


台座寸法

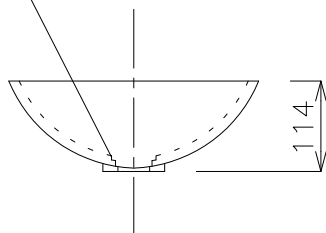
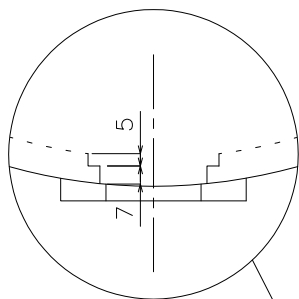


平面図

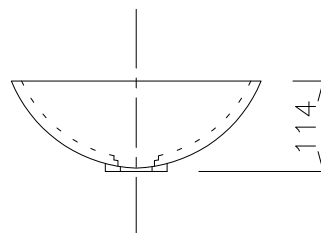


カウンター切込み寸法

断面詳細図



立面図



側面図

タイプ:置き型

重量:4kg

オーバーフロー:無

※固定排水栓(短)RP-147.355.5をご使用下さい。(カウンター厚み20mm)

水栓付属排水栓はご使用できません。



品番

PR-Z422CBM

名称

ニューベトロ

日付

18.07.09
18.07.12

SCALE

S=1:10

製図

前山
小野

検図

単位
mm