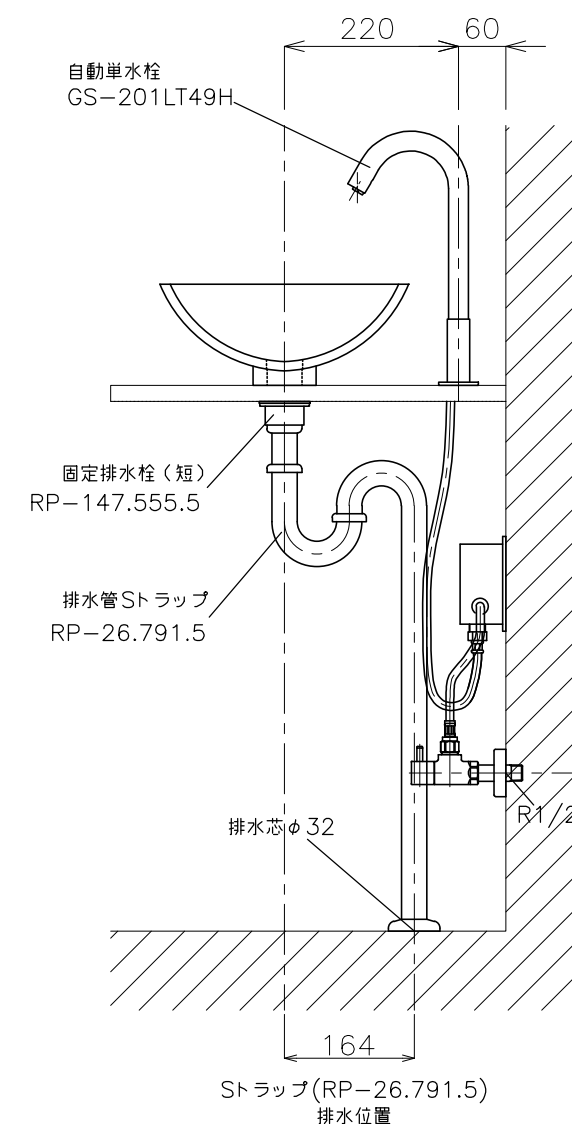
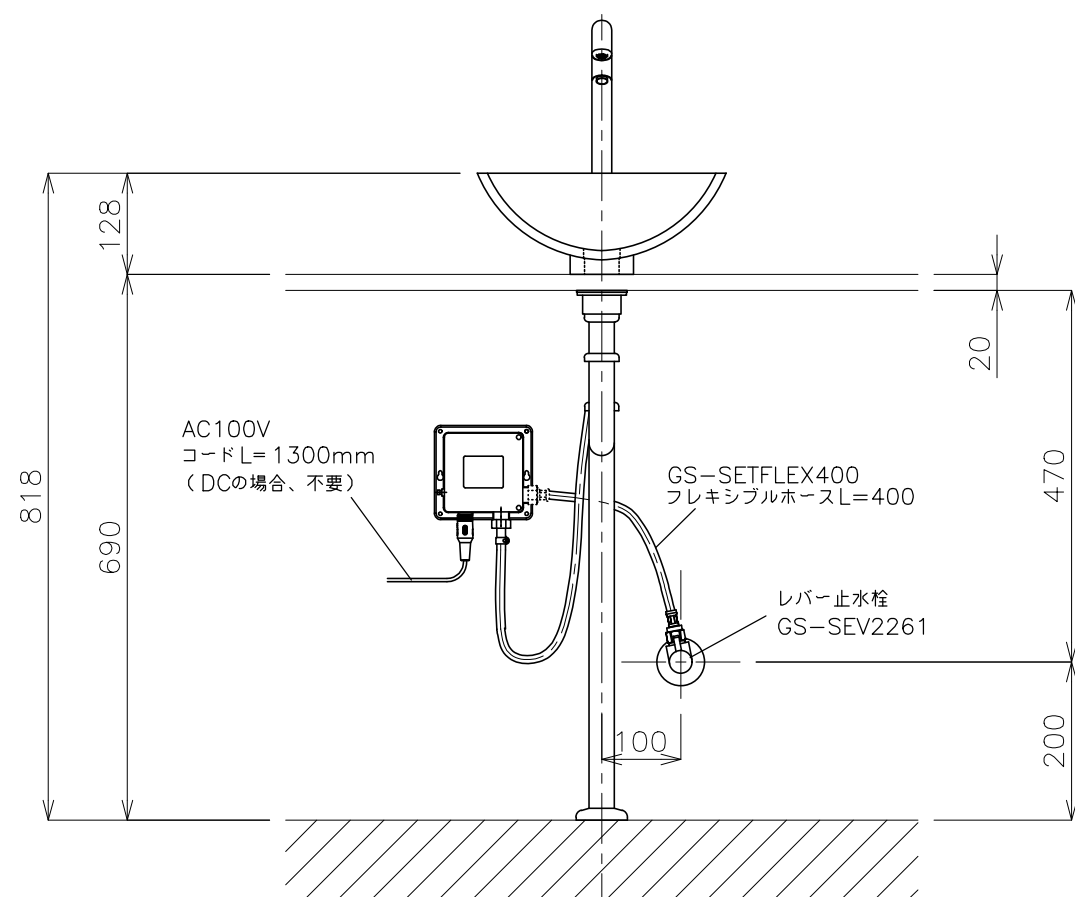


カウンター開口寸法



側面図

<ガラス洗面>
 タイプ:置き型
 オーバーフロー:無
 ※天板厚みによって排水栓が異なります。

- ・天板厚み20mm~30mm
 固定排水栓(長)RP-147.555.5
- ・天板厚み15mm~20mm
 固定排水栓(短)RP-147.555.5

<水栓>
 カウンター厚み最大30mmまで取り付け可能です。
 水圧0.2~0.3Mpa確保して下さい。
 電源はAC(100V),DC(単三電池4本)いずれかでご使用下さい。
 ホースは含まれません。GS-SETFLEX400をご使用下さい。
 付属のボックスは防水タイプではありませんので、設置場所にご注意下さい。



品番 RP-Z422CBM-S3S
 名称 ニューベトロ

日付	SCALE	製図	検図	単位 mm
16.03.25 17.02.13	S=1:10	石川	(市川)	