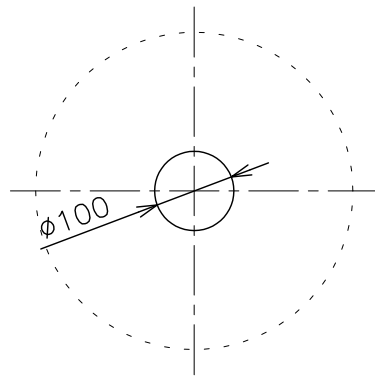
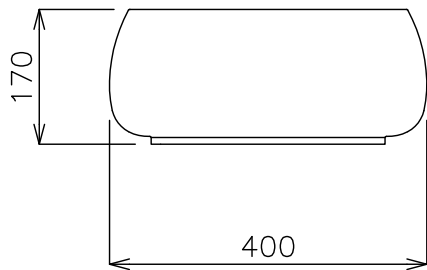


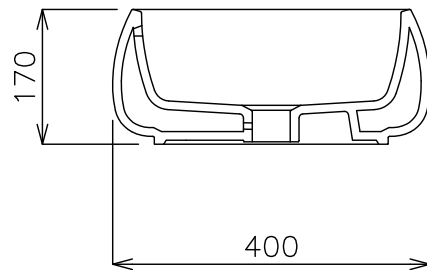
平面図



カウンター開口寸法



立面図



側面図

タイプ:置き型
 重量:8kg
 容量:5ℓ
 オーバーフロー:有
 ※ハンドプッシュ式排水栓RP-8530.360.5をご使用ください。
 ※焼成による寸法誤差が生じることがありますので、あらかじめご了承ください。



品番	AL-24100301/AL-TS00.LP09				単位
					mm
名称	チュールリップスモール/チュールリップスモールマット	日付	SCALE	製図	検図
		16.03.14 18.11.30	S=1:10	石川 小野	