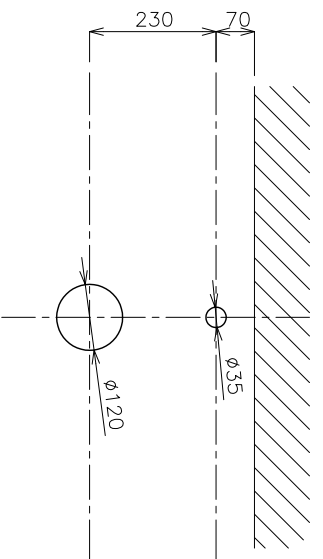
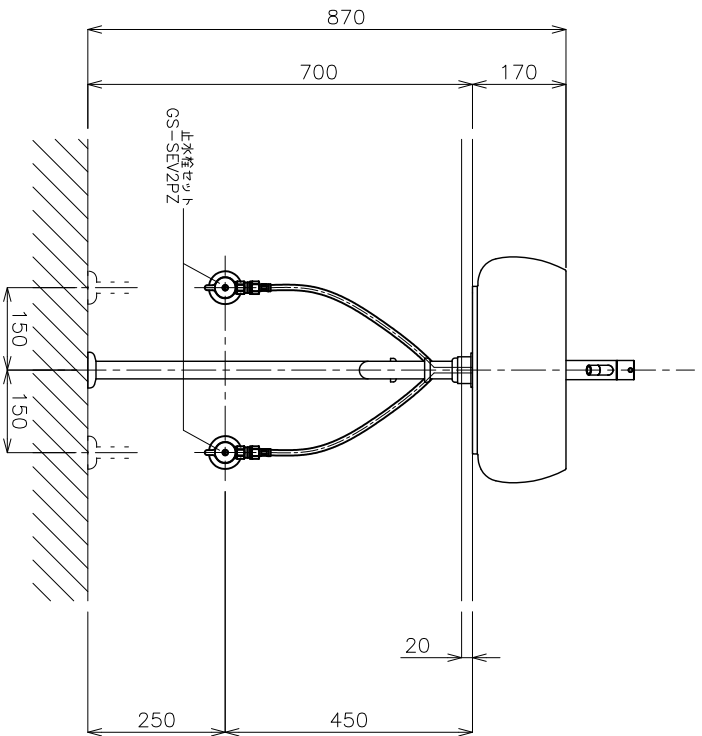


平面図

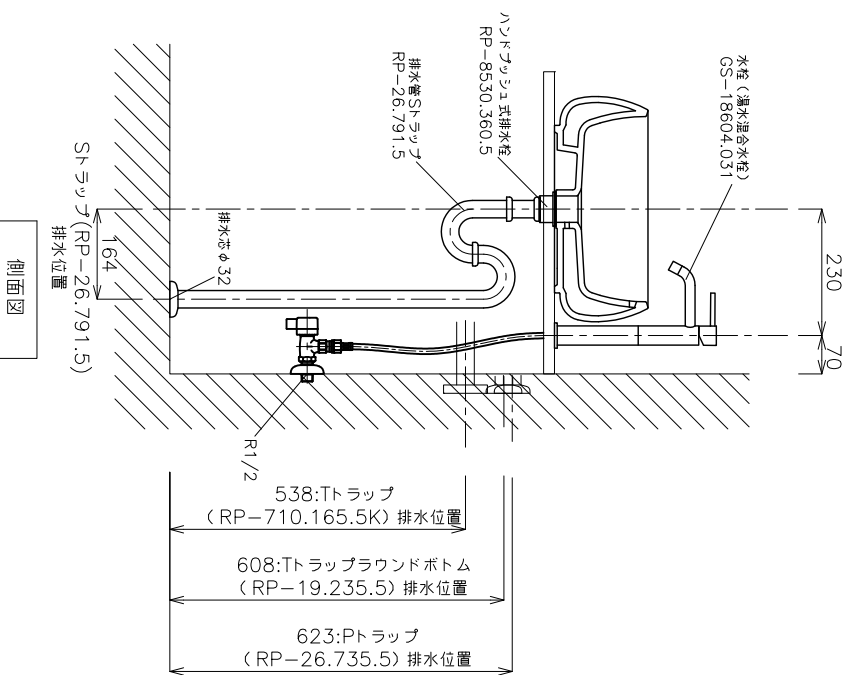
洗面ボウル
AL-2410.0301



カウンター開口寸法



立面図



側面図

<洗面ボウル>
タイプ:置き型
重量:8kg
オーバードロー有
※ハンドスプレー式排水栓RP-8530.360.5をご利用下さい。
※強度による寸法誤差が生じることがありますので、予めご了承ください。
<水栓>
カウンター厚み最大40mmまで取り付け可能です。
水压0.2~0.3Mpa確保して下さい。

※床給水の場合、止水水栓GS-SEVDMをご利用下さい。
給水管は商品に含まれておりません。現場でご用意下さい。



品番	AL-2410.0301-S1S		
名称	チェーリツクスモジュール+ウイザ・トルトーチ		
日付	SCALE	製図	単位
17.01.30	S=1:10	前山	mm