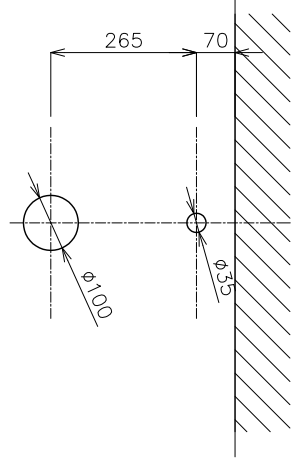
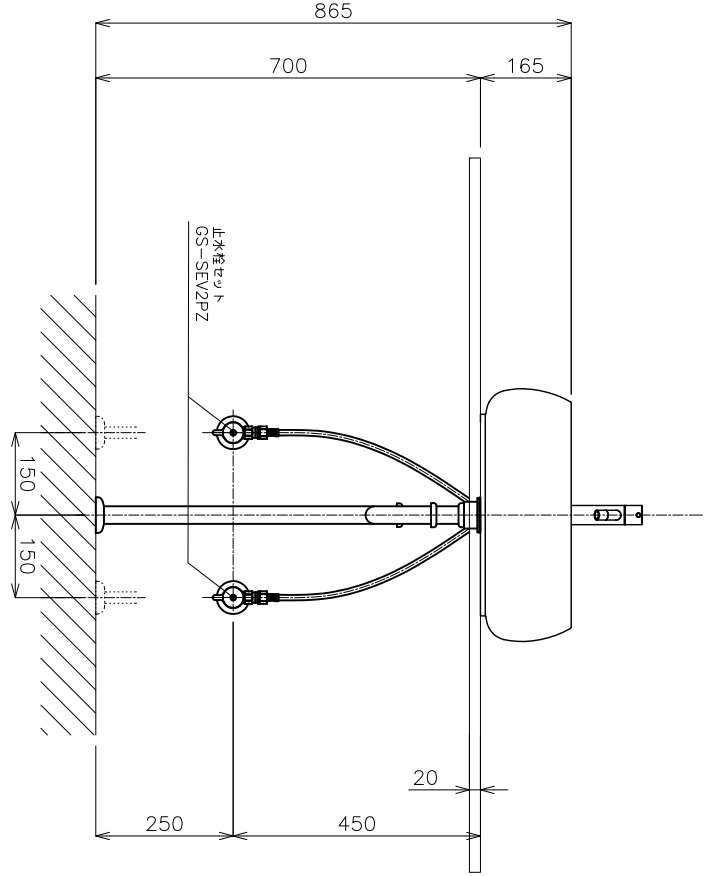


平面図

洗面ボウル
AL-24110301

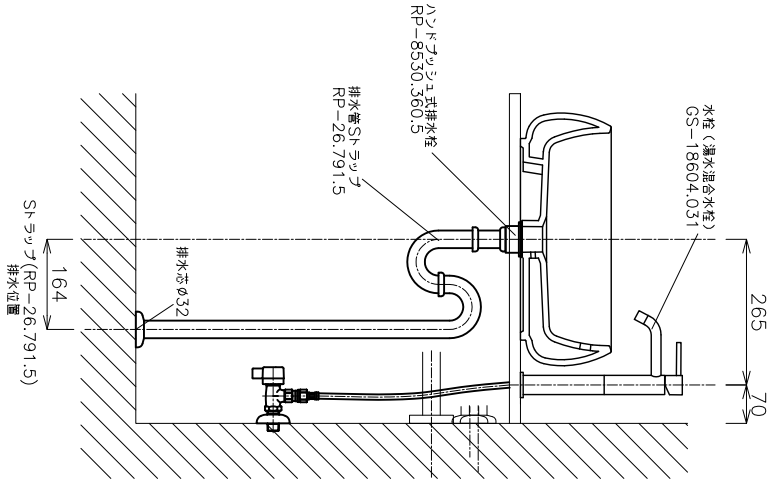


カウンター開口寸法

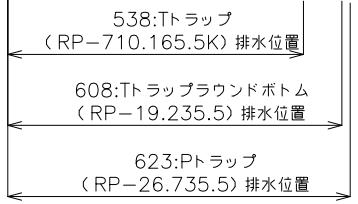


立面図

<洗面ボウル>
タイプ:置き型
重量:8Kg
オーバードロー有
※ハンドル式排水栓RP-8530.360.5をご利用下さい。
※併設による寸法公差が生じることがありますので、予めご了承下さい。
<水栓>
※カウンター厚み最大40mmまで取り付け可能です。
※ホースは含まれません。GS-SETFLEX400をご利用下さい。
※床給水の場合、継上水栓GA-SEVDMをご利用下さい。
給水管は商品に含まれておりません。現場でご用意下さい。



側面図



品番	AL-24110301-S2S	日付	17.01.30	SCALE	S=1:10	製図	前山	検図
名称	チェアリット ピックアップ・トルトーチ	日付	17.02.15	SCALE	S=1:10	製図	前山	検図