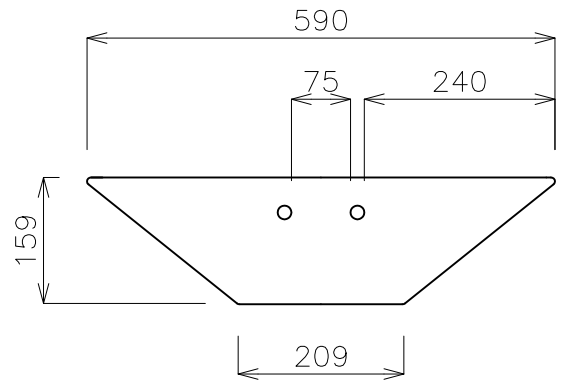
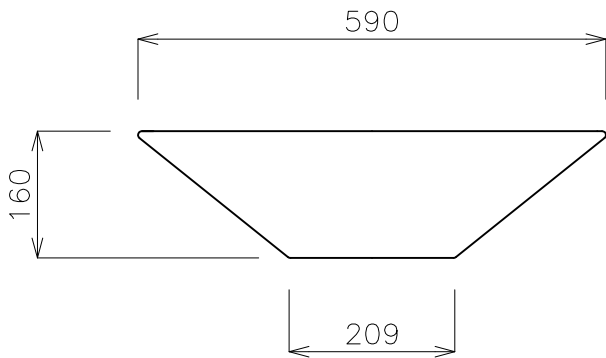


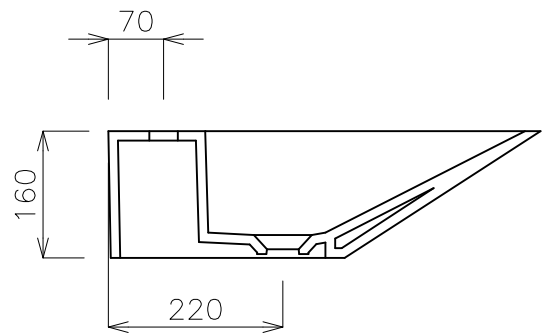
平面図



背面図



立面図



側面図

<洗面ボウル>

タイプ:壁付け型、置き型

重量:13kg

オーバーフロー:無

背面釉薬なし

※固定排水栓(短)RP-147.355.5をご使用ください。

※焼成による寸法誤差が生じることがありますので、あらかじめご了承ください。



品番

AL-26200101

名称

エッジ ラウンド

日付

15.04.01
16.06.07
16.12.16
18.11.30

SCALE

S=1:10

製図

ティン
石川
小野



検図

単位
mm