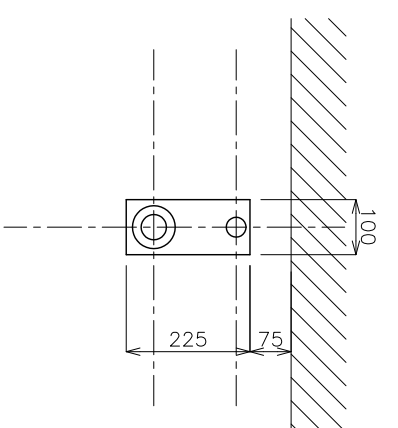
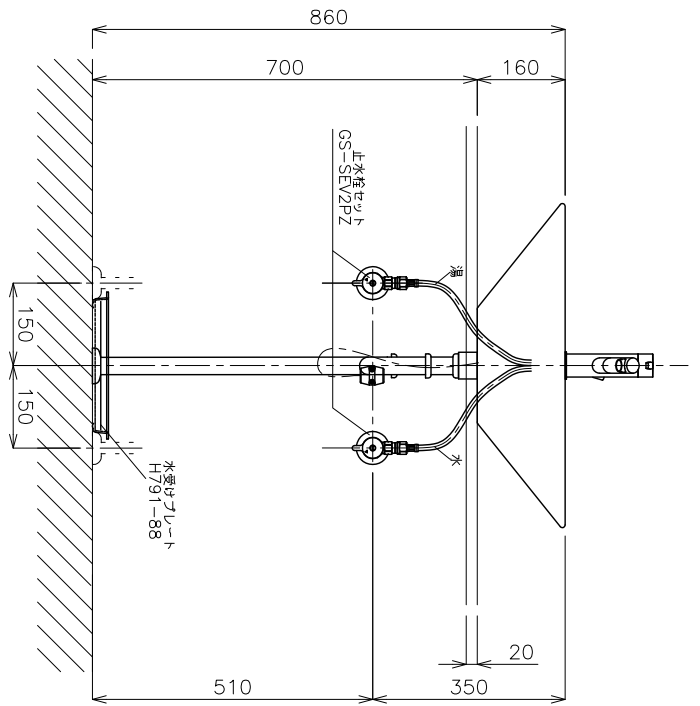


平面図

洗面ボウル  
AL-2620.0101

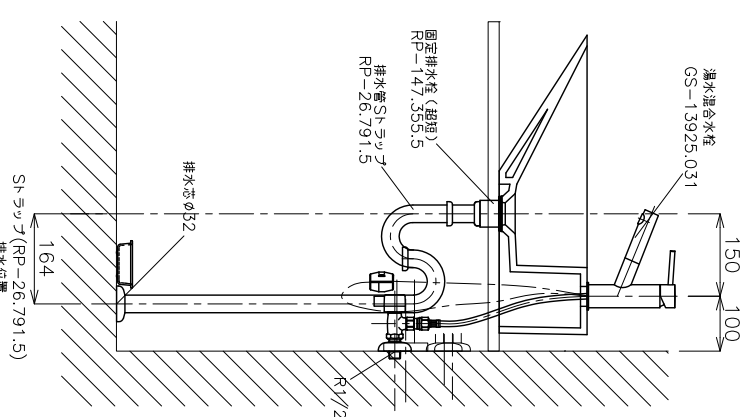


カウンター開口寸法

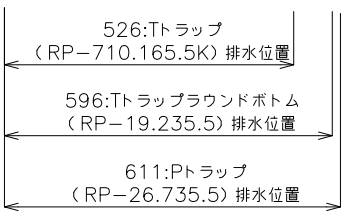


立面図

洗面ボウル  
タイプ: 漕き型  
重量: 1.9kg  
オーナーフロー: 無  
※固定排水栓(超短)RP-147.235.5+スレーサーRP-47.000.0をご利用ください。  
※構成による寸法差が生じることがありますのであらかじめご了承ください。  
排水栓  
カウンター厚み最大40mmまで取り付け可能です。  
水圧0.2~0.3Mpa確保して下さい。  
※床給水の場合、截止水栓GS-SEVDMをご利用下さい。  
給水側は商品に含まれておりません。現場でご用意下さい。



側面図



品番  
AL-2620.0101-S4S  
名称  
エッジカウンター+オゾンブリュアラクト

日付	SCALE	製図	検図	単位
17.01.30	S=1:10	前山		mm
17.02.15				