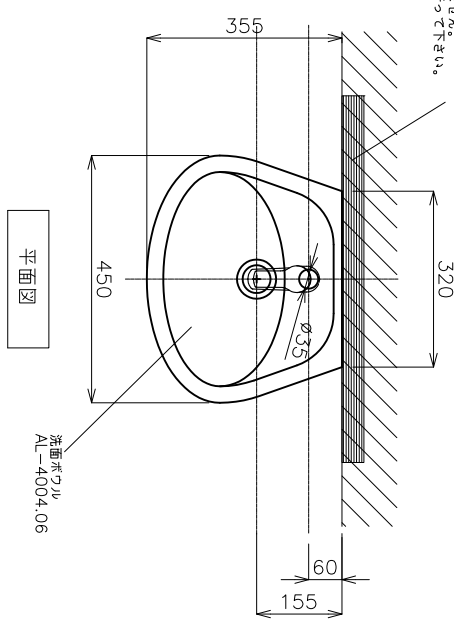
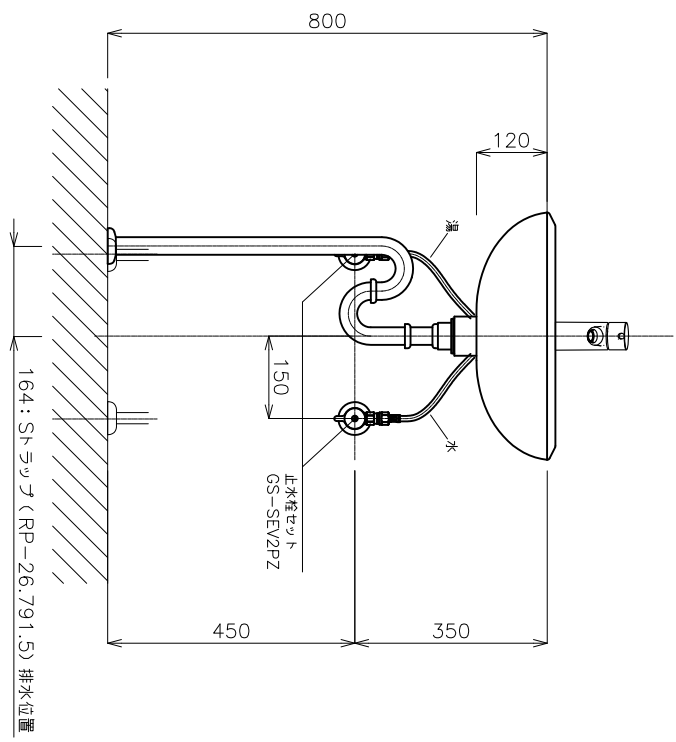


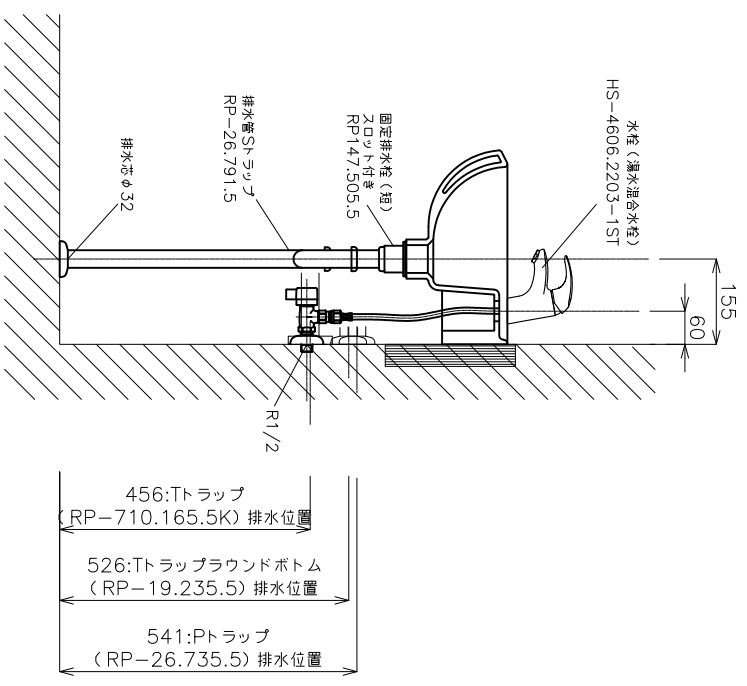
壁取付の場合、取付ピッチはFLAVABOをご利用下さい。  
 下地：〈壁取付〉は商品本体重量を支えるだけの強度を持たせて下さい。  
 取付位置は必ず現場を合わせたりはしないで下さい。



平面図



立面図



側面図

洗面ボウル

タイプ：壁付け型

重量：7kg

オーバードロー有

※固定排水栓 (短) RP-147.505.5をご利用下さい。

※備付による寸法簡差が生じる場合がありますので、予めご了承ください。

※床給水の場合、縦止水栓GS-SEVDMをご利用下さい。

給水管は含まれません。現場でご用意ください。



品番	AL-4004.06-S2S		単位	mm
名称	スリピー45+ピコ		SCALE	1:10
	日付	17.01.27	製図	前山
		17.02.21	検図	