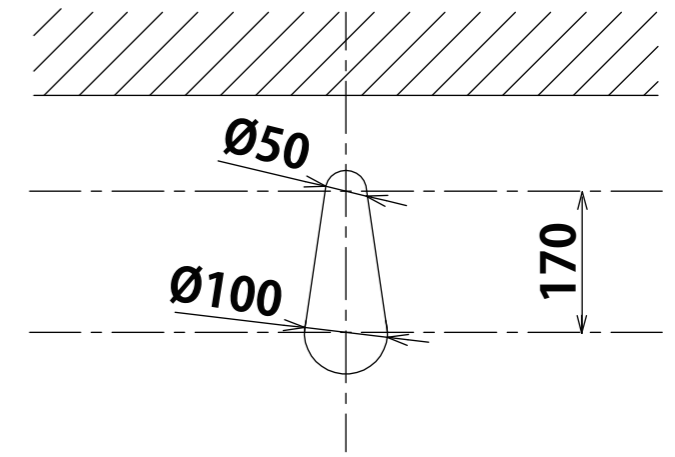
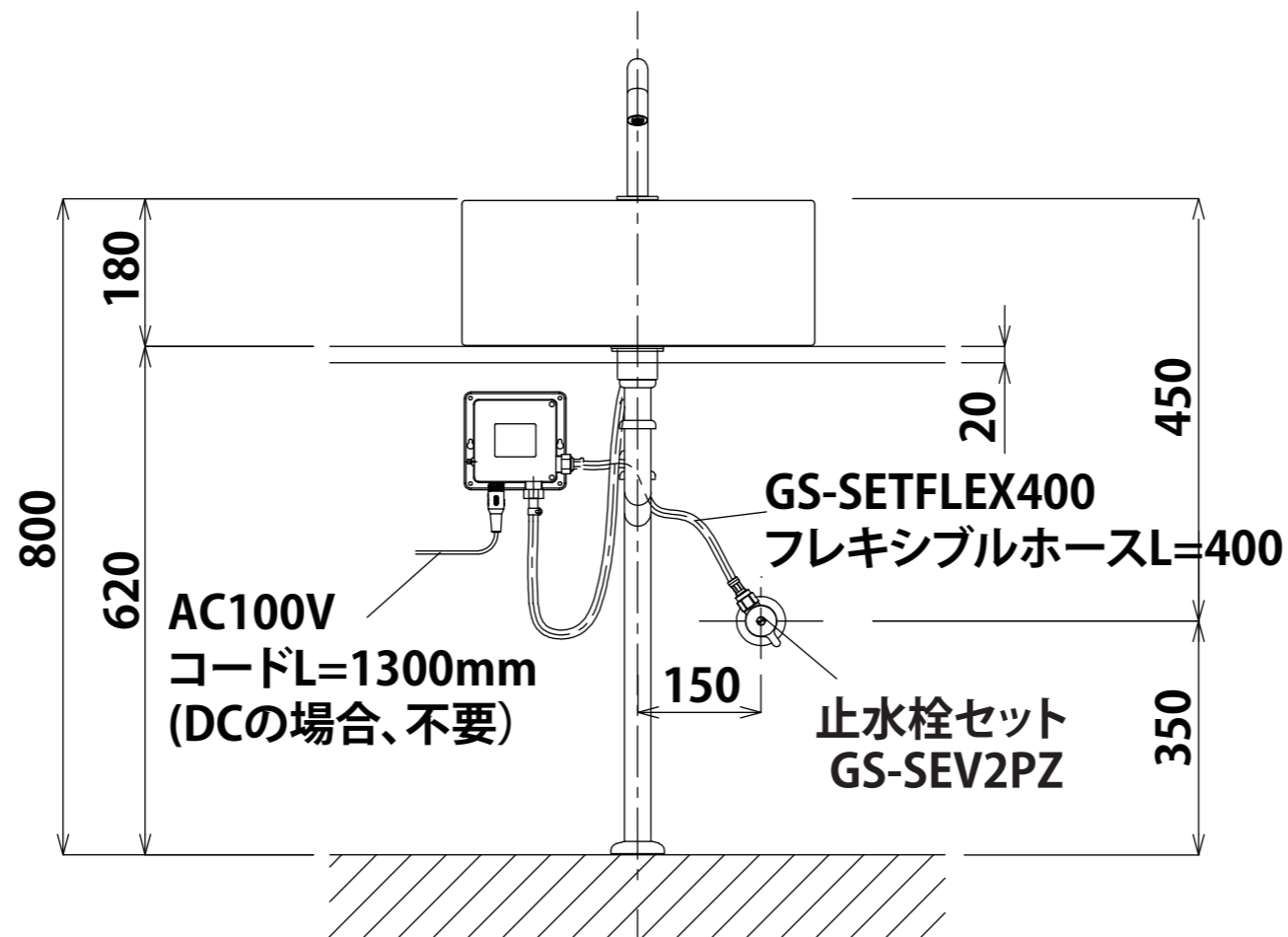


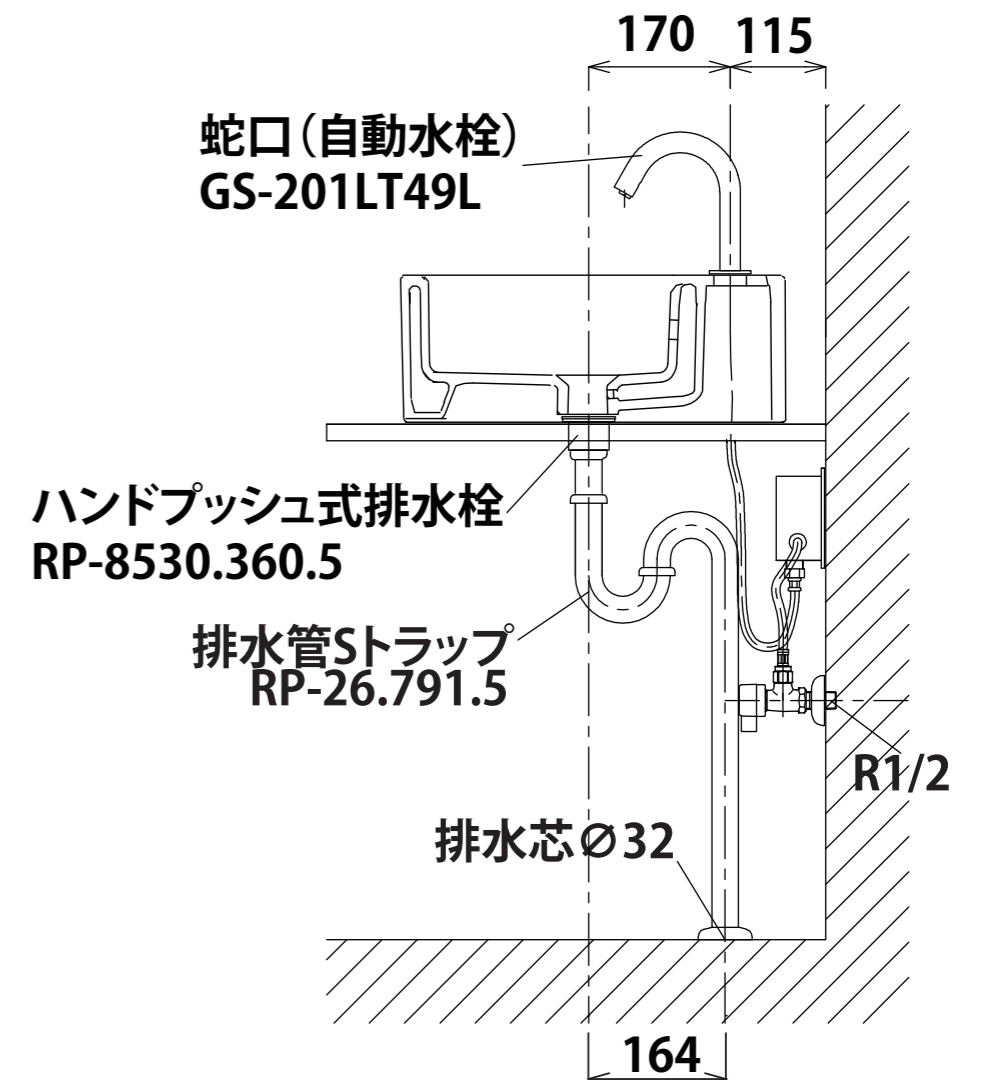
平面図



カウンター開口寸法



立面図



ストラップ(RP-26.791.5)排水位置

側面図

<洗面ボウル>
 タイプ:置き型
 重量:18kg
 容量: ℓ
 オーバーフロー:有
 ※蛇口付属排水栓をご使用下さい。
 ※焼成による寸法誤差が生じることがありますので
 あらかじめご了承下さい。

<蛇口>
 カウンター厚み最大40mmまで取り付け可能です。
 水圧0.2~0.3Mpa確保して下さい。