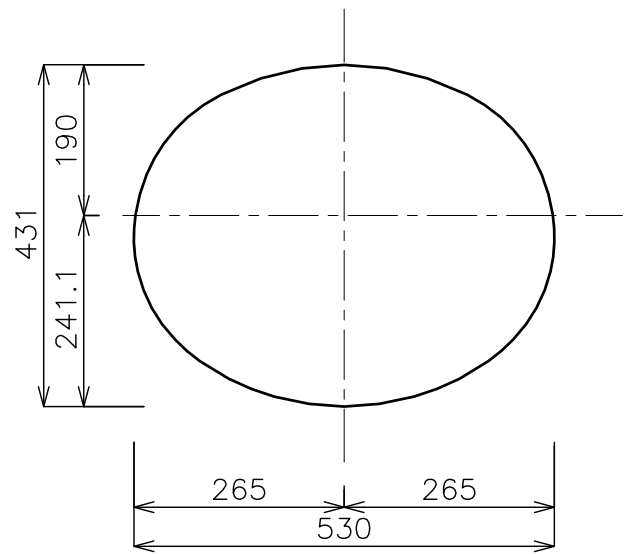
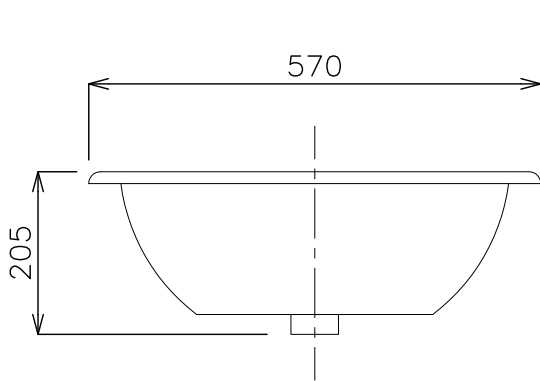


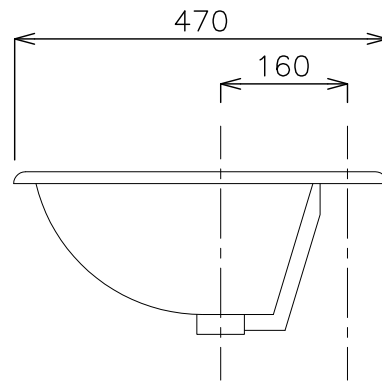
平面図



カウンター切込み寸法



立面図



側面図

タイプ:半埋込型

重量:8kg

容量:8ℓ

オーバーフロー:有

※水栓付属排水栓、またはハンドプッシュ式排水栓RP-8530.360.5のご使用をおすすめします。

※焼成による寸法誤差が生じることがありますので、あらかじめご了承ください。



品番

GI-701111

名称

マリセオン

日付

17.11.22
17.12.27
18.11.30

SCALE

S=1:10

製図

小野
前山
小野



検図

単位
mm