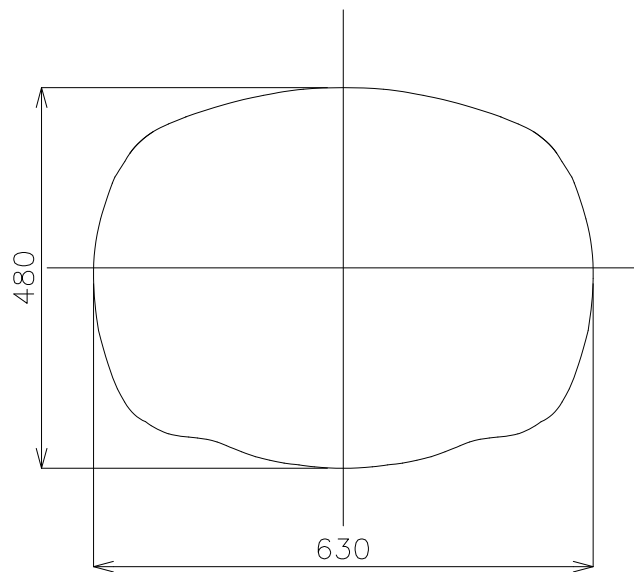
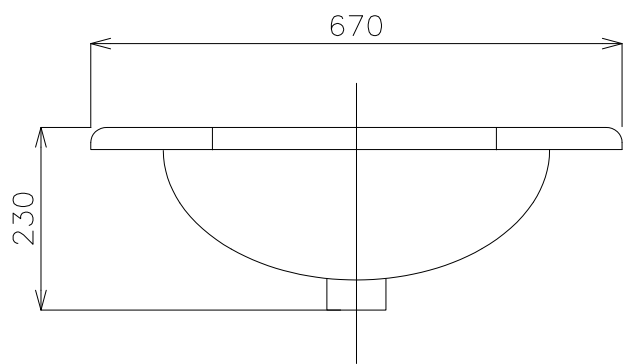


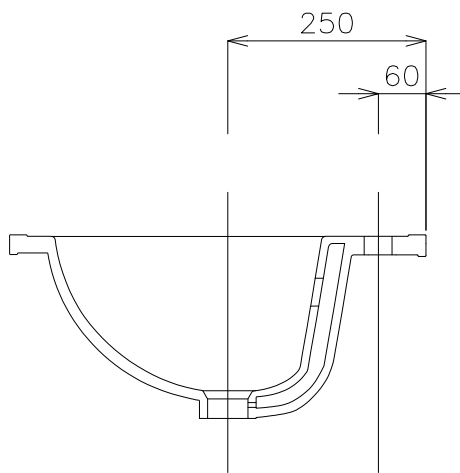
平面図



カウンター開口寸法



立面図



側面図

<洗面ボウル>

タイプ:半埋込型

重量:14Kg

容量:6ℓ

オーバーフロー:有

※水栓付属排水栓、またはハンドプッシュ式排水栓RP-8530.360.5のご使用をおすすめします。

※焼成による寸法誤差が生じることがありますので、あらかじめご了承ください。



品番

GIA-060391

名称

コンテアワン



単位  
mm

日付

17.12.27  
18.11.29

SCALE

S=1:10

製図

前山  
小野

検図