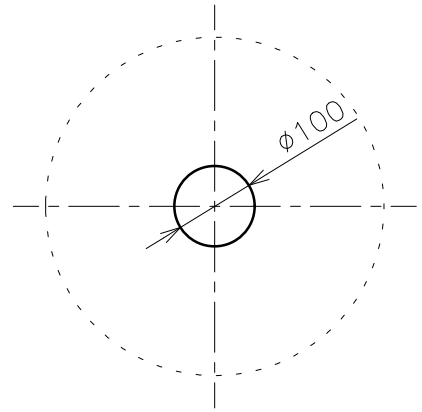
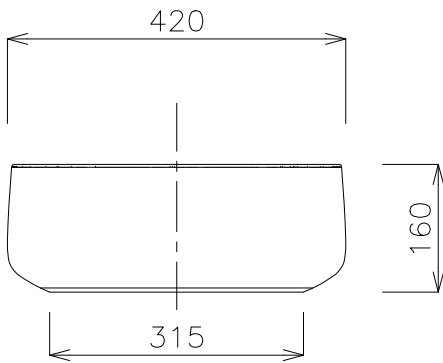


平面図



カウンター開口寸法



立面図

タイプ:置き型

重量:8kg

オーバーフロー:無

※固定排水栓(短)RP-147.555.5をご使用ください。

※製造上、多少の寸法誤差があります。



品番

GI-COL001.21

名称

コニャック ネ口



単位  
mm

日付

19.07.08

SCALE

S=1:10

製図

小野

検図