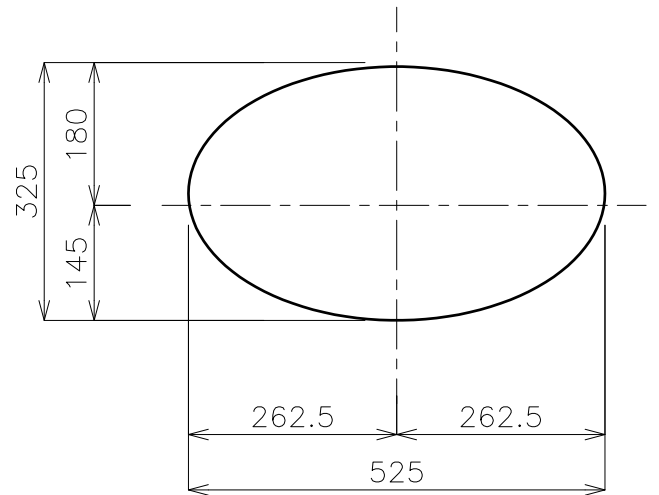
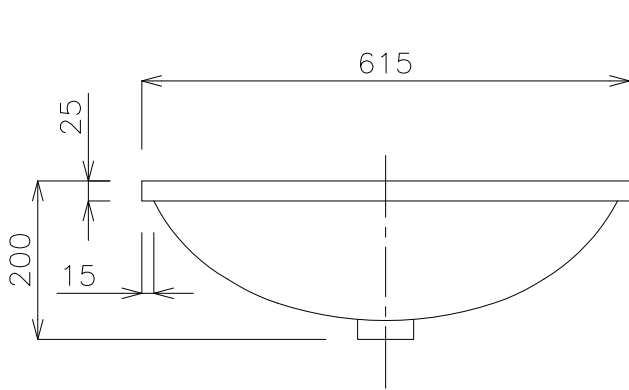


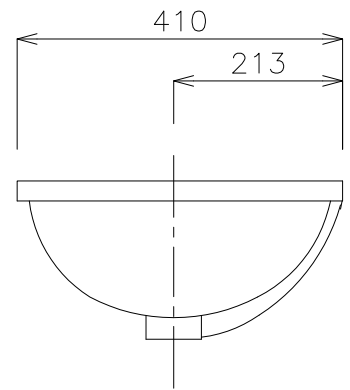
平面図



カウンター開口寸法



立面図



立面図

タイプ:埋込型

重量:7kg

容量:10ℓ

オーバーフロー:有

※水栓付属排水栓、またはハンドプッシュ式排水栓(RP-8530.360.5)をご使用ください。

※取付位置にはGI-LBISをご使用ください。

※取付位置は現物合わせによるスミ出しを行ってください。

※焼成による寸法誤差が生じることがありますので、あらかじめご了承ください。



品番

GIF-246

名称

オーバル 10L

日付

18.04.12
18.11.30

SCALE

S=1:10

製図

前山
小野



検図

単位
mm