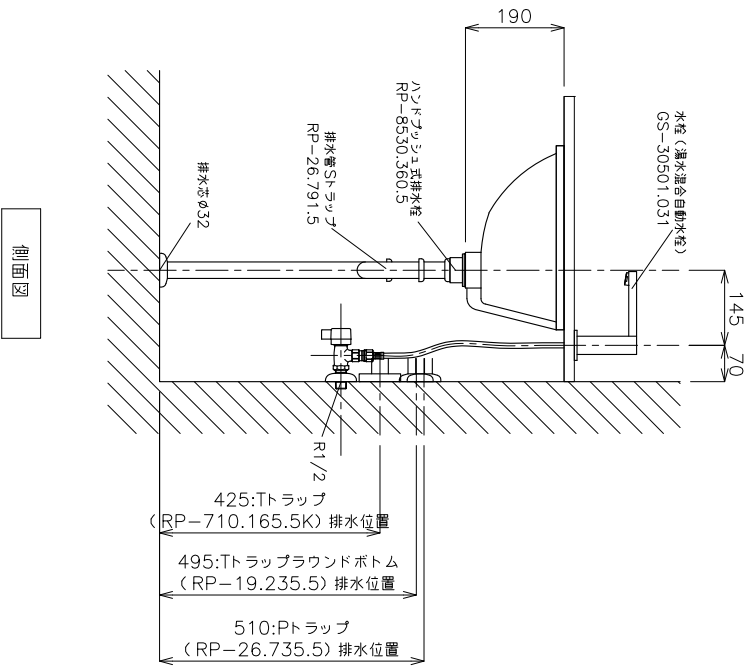
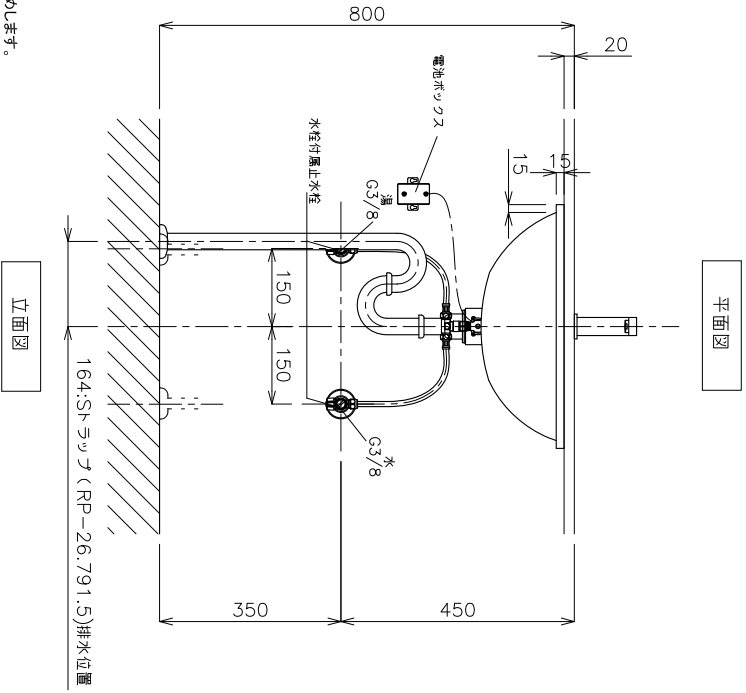


カウンター開口寸法



<洗面ボウル>
 タイプ:ワンダーシングル型
 重量:7kg
 容量:7ℓ
 オートローラー有
 ※オートローラー式排水栓RP-8530,360,50のご使用をお勧めします。
 ※鏡取による寸法誤差が生じることがありますので、予めご了承下さい。
 ※GI-LBISをご使用下さい。
 取り付け位置は現物合わせによる入出しを行って下さい。
 <水栓>
 水圧0.2~0.3Mpaを確保して下さい。
 排水栓操作レバーは現場で方向調整して取り付けて下さい。
 矢張り最大40mmまで取付可能です。

※床給水の場合、截止水栓GS-SEVDWをご利用ください。給水管は商品に含まれておりません。
 現場でご用意ください。



品番	GIF-249-S2S		単位	個
名称	ワンコロ7L+ワンコロ		SCALE	1:10
	日付	18.04.16	製図	前山
			検図	
			mm	