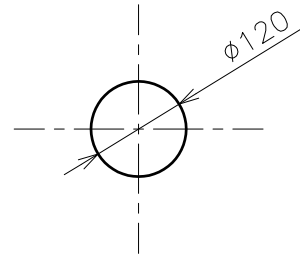
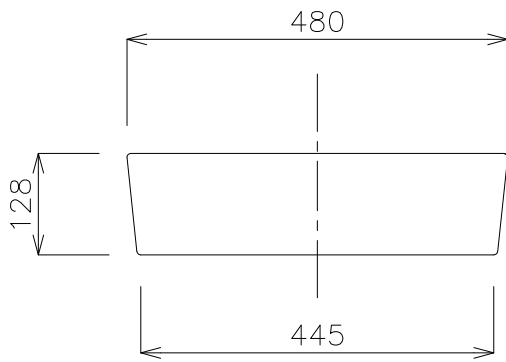


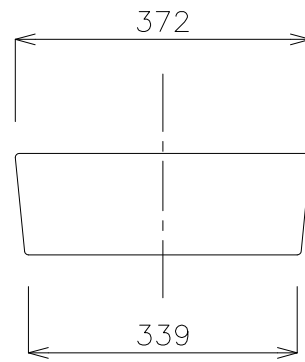
平面図



カウンター開口寸法



立面図



立面図

タイプ:置き型

重量:11kg

オーバーフロー:無

※固定排水栓(超短)RP-147.355.5をご使用ください。水栓付属排水栓はご使用できません。

※焼成による寸法誤差が生じることがありますので、あらかじめご了承ください。



品番

GIF-852

名称

ナールスクエア



単位
mm

日付

18.02.08
18.11.30

SCALE

S=1:10

製図

前山
小野

検図