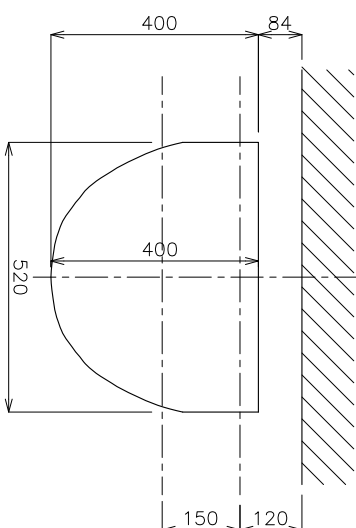
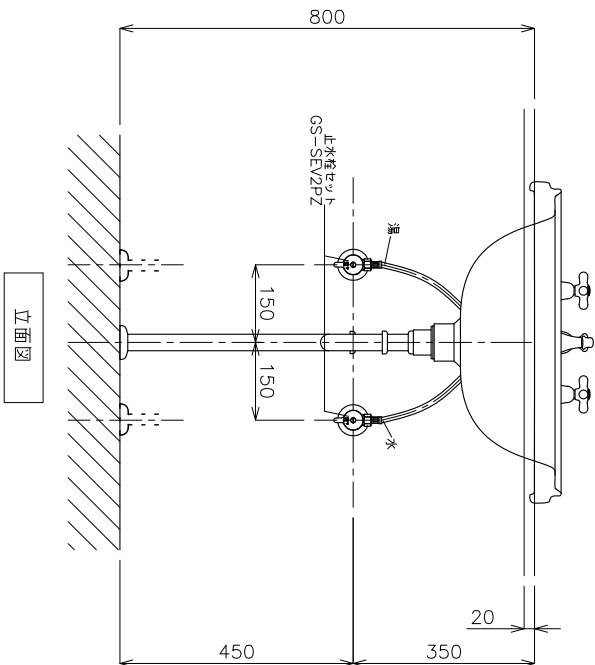


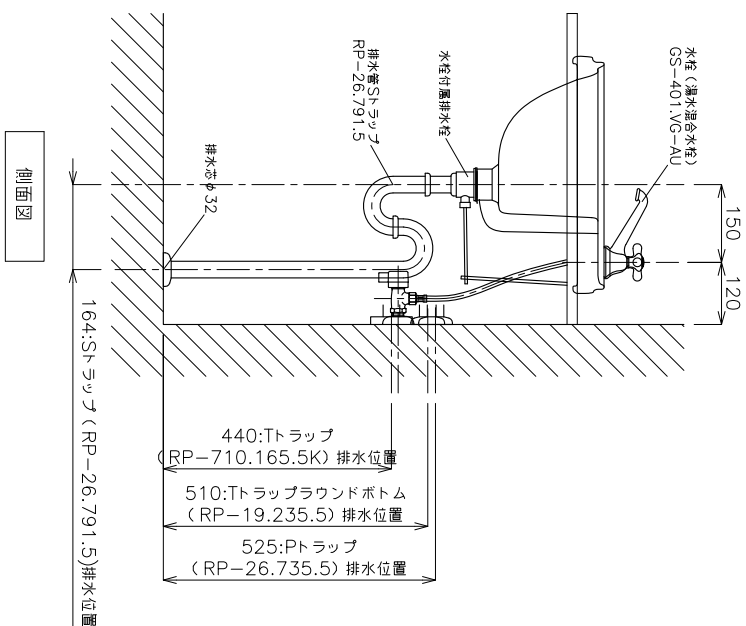
平面図



カウンター開口寸法



立面図



側面図

<洗面ボウル>  
タイプ:半埋込型  
容量:8ℓ  
重量:1.6kg  
オーバードロー有  
※水栓付風排水栓をご使用下さい。  
※傳統による寸法誤差が生じることがありますので、予めご了承下さい。  
<水栓>  
水圧0.2~0.3Mpa確保して下さい。  
排水栓操作レバーは現場でカシメ調整して取り付けして下さい。  
カウンターの厚み最大25mmまで取り付け可能です。  
※採水の場合、止水水栓GS-SEVDMをご利用下さい。給水管は商品に含まれておりません。  
現場でご用意ください。



品番 GIK-1030-S1S  
名称 ウェンチュラヴァアソレツジョーコールド

日付	SCALE	表回	単位
18.04.12	S=1:10	前山	mm