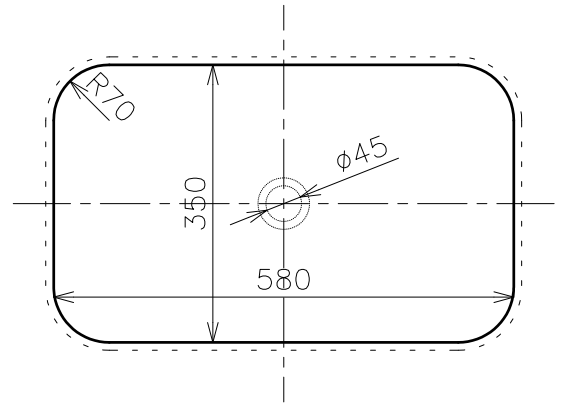
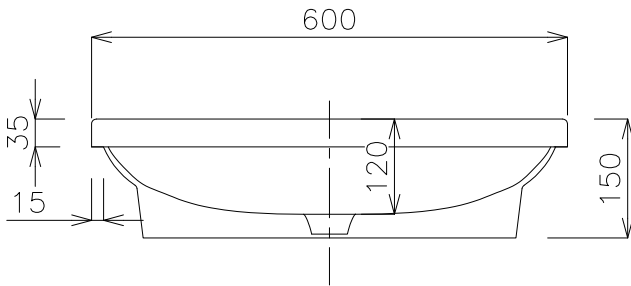


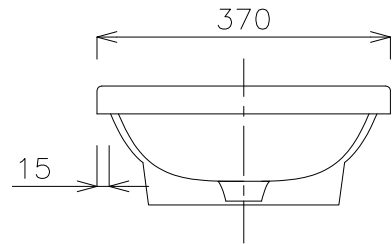
平面図



カウンター開口寸法



立面図



側面図

タイプ:半埋込型

重量:10kg

オーバーフロー:無

※固定排水栓(超短)RP-147.355.5をご使用ください。水栓付属排水栓はご使用できません。

※焼成による寸法誤差が生じることがありますので、あらかじめご了承ください。



品番

GIL-005

名称

ジオドロップ

日付

18.02.16  
18.11.30

SCALE

S=1:10

製図

前山

小野



検図

単位  
mm