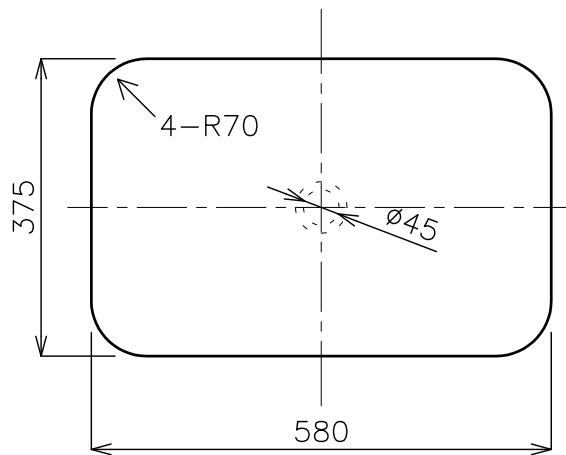
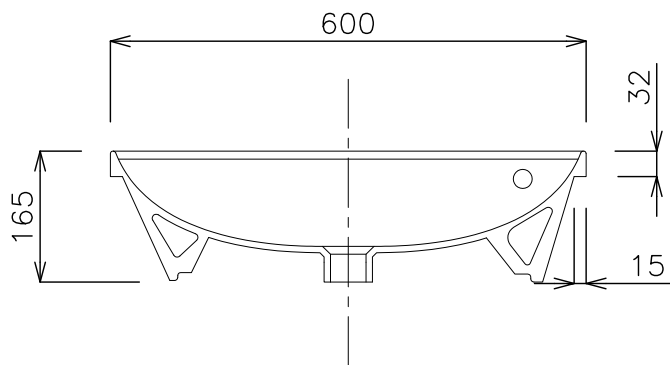


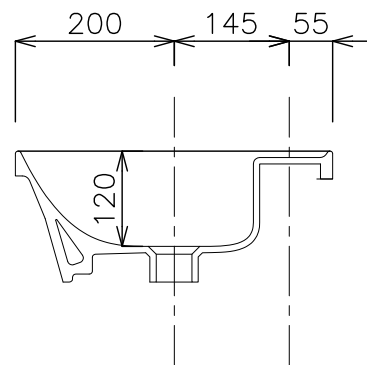
平面図



カウンター開口寸法



立面図



側面図

タイプ:半埋込型

重量:13kg

容量:7.5ℓ

オーバーフロー:有

※水栓付属排水栓、またはハンドプッシュ式排水栓RP-8530.360.5をご使用ください。

※焼成による寸法誤差が生じることがありますので、あらかじめご了承ください。



品番

GIL-007

名称

ジオ 4060

日付

18.02.01
18.11.13
18.11.30

SCALE

S=1:10

製図

前山
小野
小野

検図

単位

mm