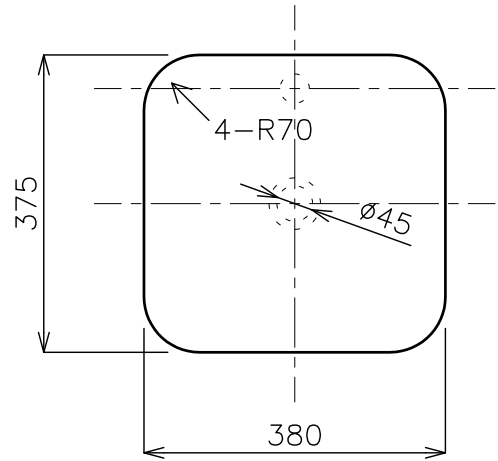
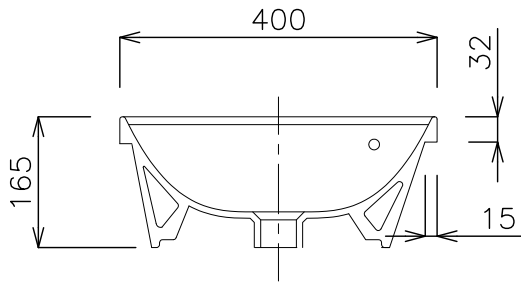


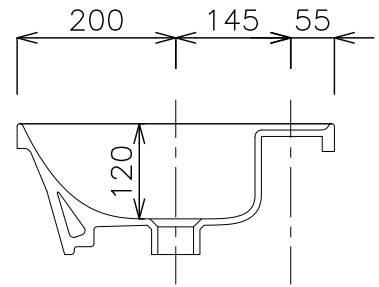
平面図



カウンター開口寸法



立面図



側面図

タイプ:半埋込型

重量:10kg

容量:4.5ℓ

オーバーフロー:有

※水栓付属排水栓、またはハンドプッシュ式排水栓RP-8530.360.5をご使用ください。

※焼成による寸法誤差が生じることがありますので、あらかじめご了承ください。



品番

GIL-008

名称

ジオ 4040

日付

18.02.02
18.11.30

SCALE

S=1:10

製図

前山

小野



検図

単位
mm