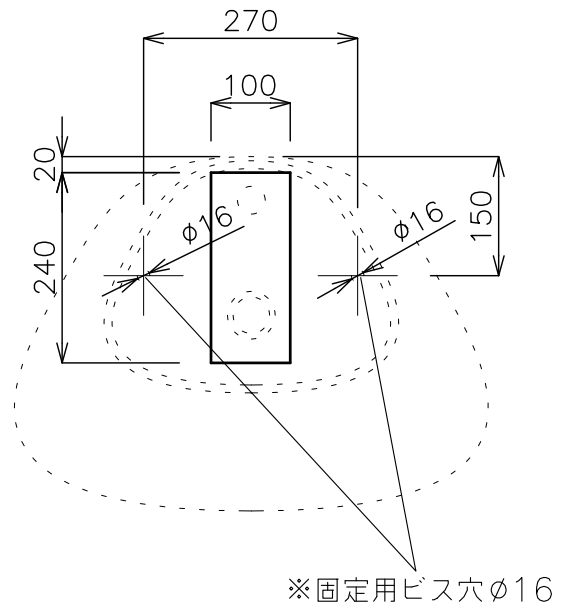
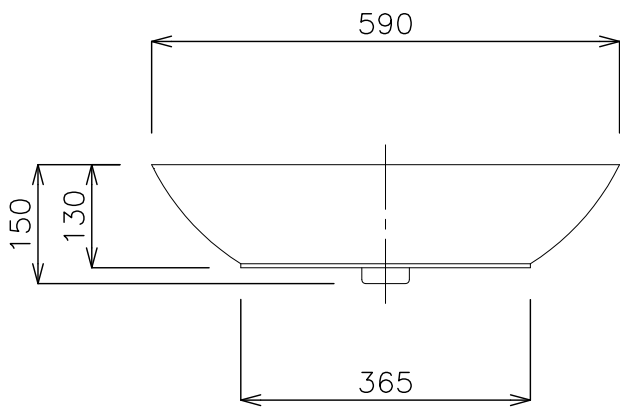


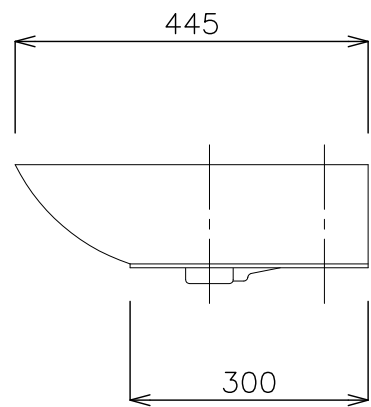
平面図



カウンター開口寸法



立面図



側面図

タイプ:置き型
 重量:10kg
 容量:4ℓ
 オーバーフロー:有
 固定ビス2本付属
 ※水栓付属排水栓、またはハンドプッシュ式排水栓RP-8530.360.5をご使用ください。
 ※焼成による寸法誤差が生じることがありますので、あらかじめご了承ください。



品番 G1-L2200
 名称 プレトクアドロ

			単位
			mm
日付	SCALE	製図	検図
17.11.22	S=1:10	小野	
17.12.27		前山	
18.11.29		小野	