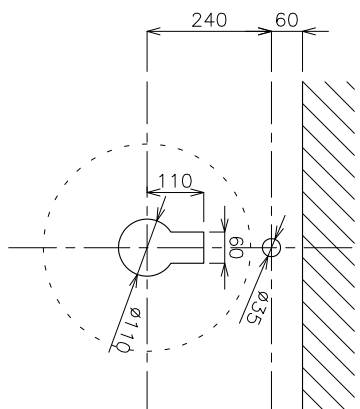
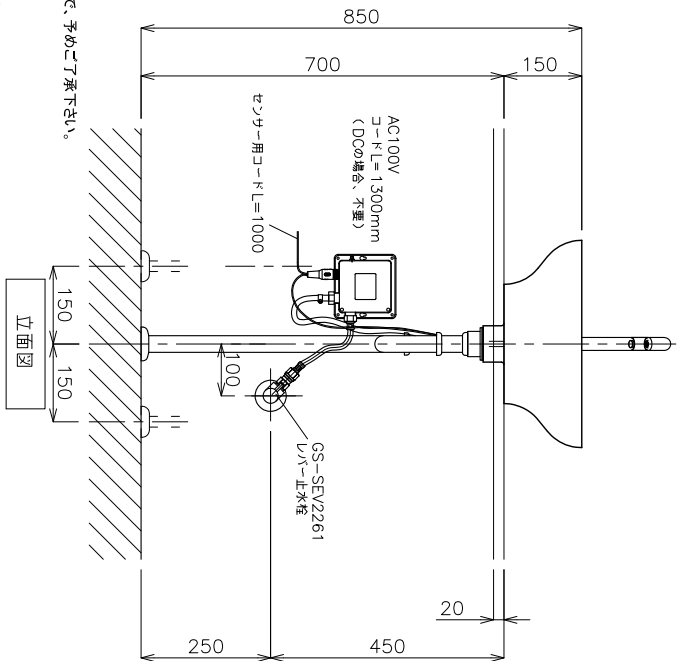


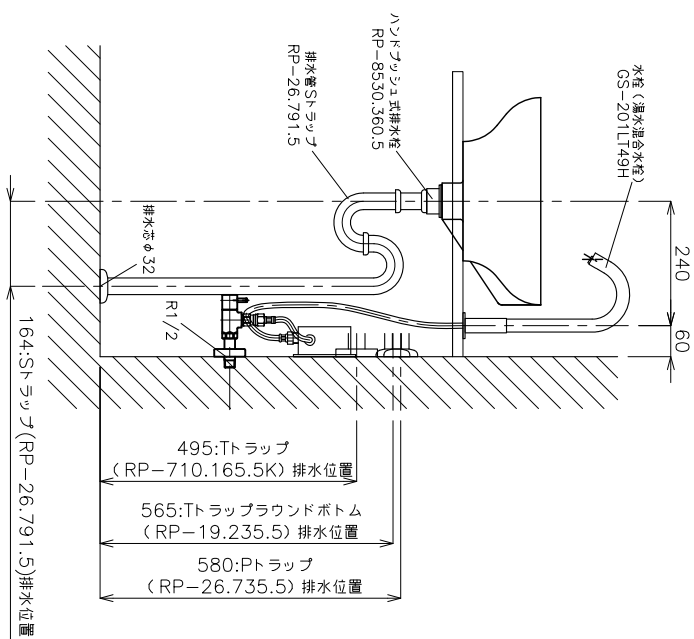
平面図



カウンター開口寸法



立面図



側面図

洗面ボウルタイプ: 置き型
重量: 8kg
容量: 3.8L
オーバードロー有
※水栓付風排水栓をご使用下さい。
※構成による寸法誤差が生じる場合がありますので、予めご了承ください。
水栓: 0.2~0.3MPa確保して下さい。
電源: AC(100V)/DC(単三電池4本)いずれかでご使用下さい。
ホースは含まれません。GS-SETFLX400をご使用下さい。
付属のホースは防水タイプでありませので、設置場所にご注意下さい。
※床納水の場合、禁止水栓GS-SEVDMをご利用下さい。
給水管は商品に含まれておりません。現場でご用意下さい。



品番	GI-L310-S3S		単位	mm
名称	カウンター11自動水栓	オーナネット	SCALE	1:10
日付	18.05.02	製図	前山	
		製図		
		検印		