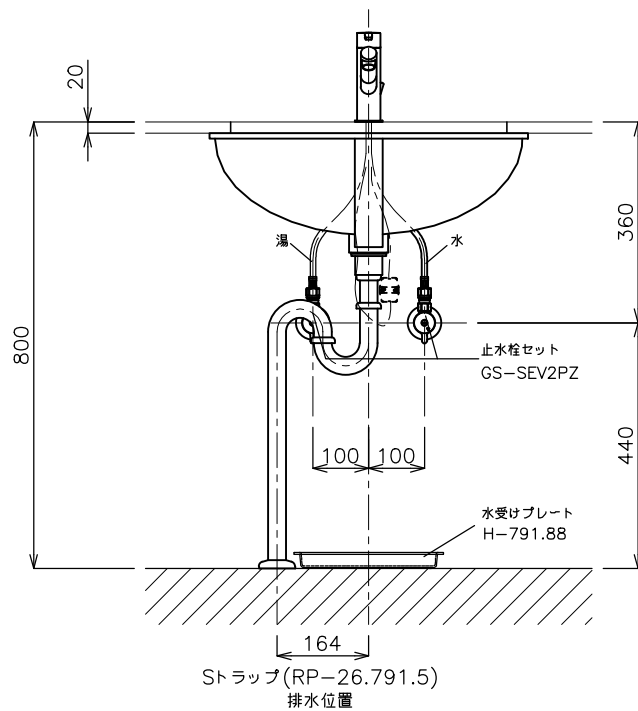
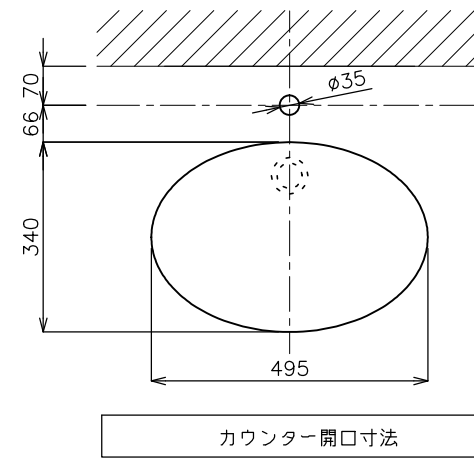


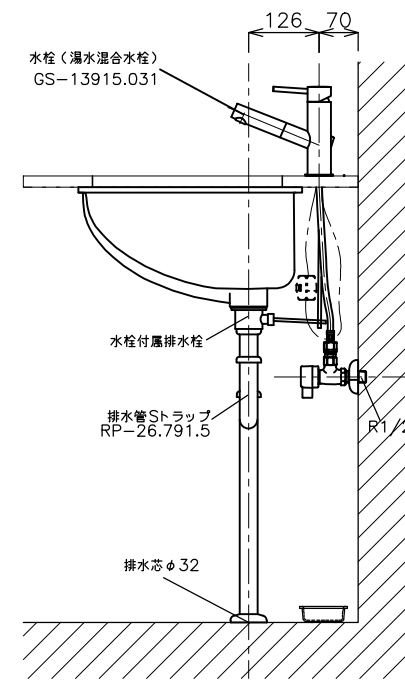
平面図



立面図



カウンター開口寸法



側面図

<洗面ボウル>  
 タイプ:アンダーシンク型  
 重量:9Kg  
 容量:9ℓ  
 オーバーフロー:有  
 ※水栓付属排水栓、またはハンドブッシュ式排水栓RP-8530.360.5のご使用をお勧めします。  
 ※焼成による寸法誤差が生じることがありますので、予めご了承下さい。  
 ※GI-LBISをご使用下さい。取り付け位置には木下地厚み30mm必要です。  
 取り付け位置は現物合わせによるスミ出しを行って下さい。  
 <水栓>  
 水压0.2~0.3Mpa確保して下さい。  
 排水栓操作レバーは現場でカット調整して取り付けして下さい。

	品番	GI-L70-S4S					単位
	名称	ディアナ				mm	
	目付	SCALE	製国	検図			
	16.05.06	S=1:10	石川				