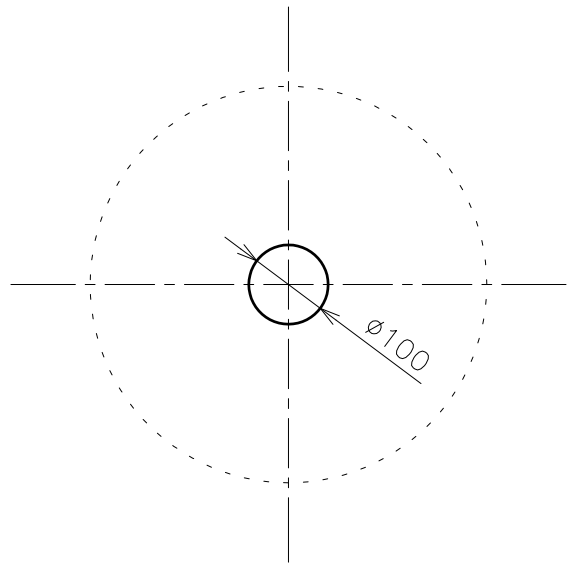
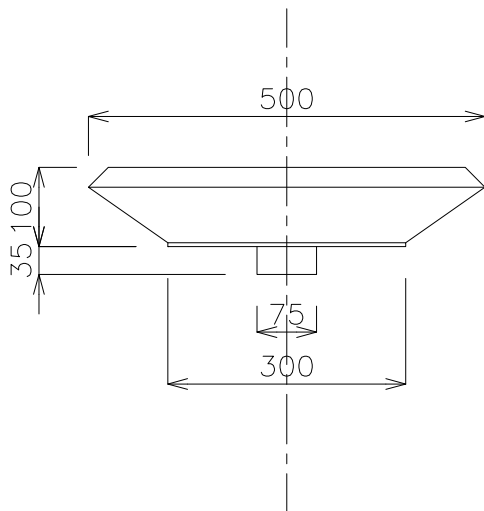


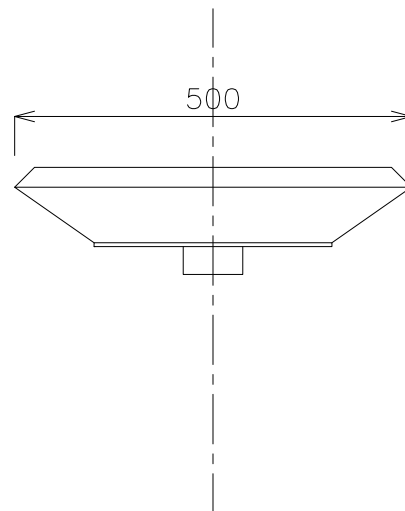
平面図



カウンター切り込み寸法
※固定排水栓使用時に限る



立面図



側面図

タイプ:置き型
 重量:8kg
 オーバーフロー:無
 ※固定排水栓(短)RP-147.555.5をご使用ください。
 水栓付属排水栓はご使用できません。
 ※焼成による寸法誤差が生じることがありますので、あらかじめご了承ください。



品番 GI-L920
 名称 プレイ

				単位 mm
日付	SCALE	製図	検図	
17.11.22	S=1:10	小野		
17.12.27		前山		
18.11.29		小野		