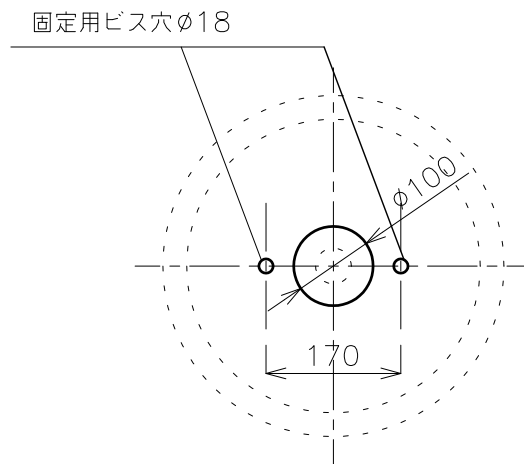
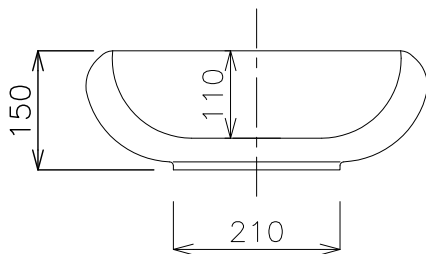


平面図



カウンター開口寸法



立面図

タイプ:置き型

重量:8.5kg

オーバーフロー:無

※固定排水栓(超短)RP-147.355.5をご利用ください。水栓付属排水栓はご使用できません。

※焼成による寸法誤差が生じることがありますので、あらかじめご了承ください。



品番

GIL-TOL001

名称

タオ

日付

18.02.14
18.11.30

SCALE

S=1:10

製図

前山
小野

検図

単位

mm