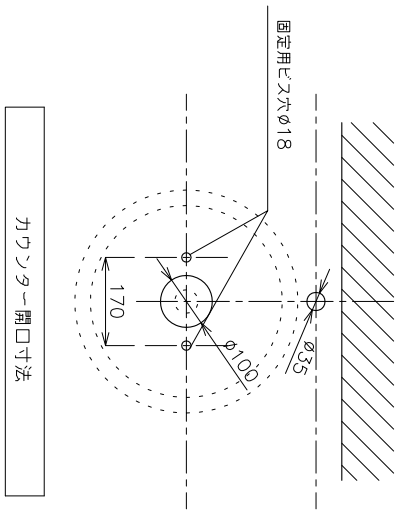
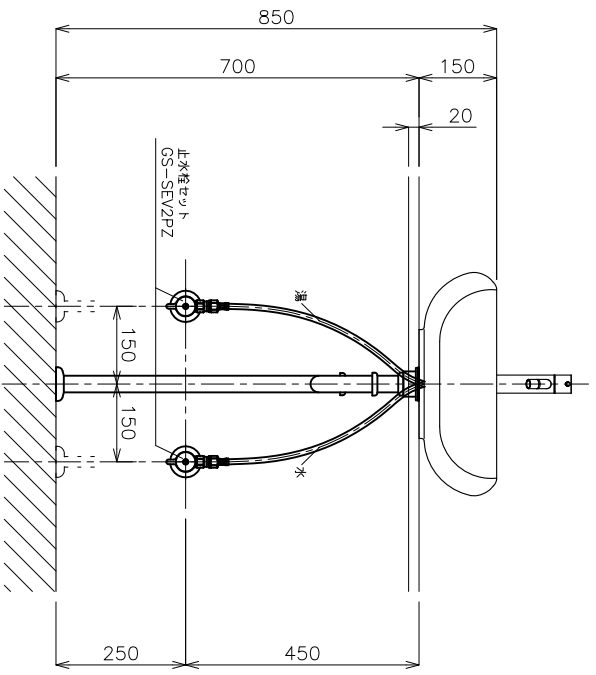


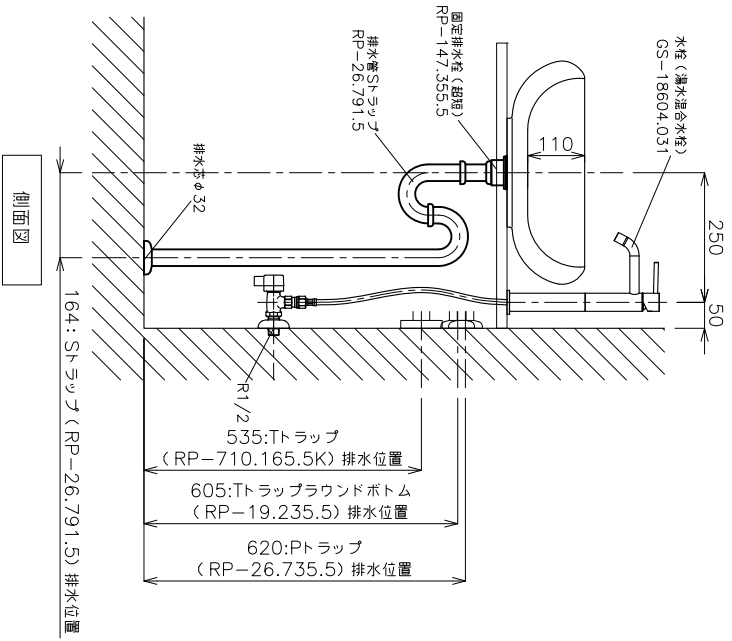
平面図



カウンター開口寸法



立面図



側面図

洗面ボウル
タイプ:置き型
重量:8.5kg
オーバードロー無
※固定排水栓超銅RP-147.355.5をご使用下さい。
水栓付属排水栓はご使用できません。
※後成による寸法誤差が生じる場合がありますので、予めご了承下さい。
＜水栓＞
カウンター厚み最大40mmまで取り付け可能です。
水压0.2~0.3Mpa確保して下さい。
※床給水の場合、横止水栓GS-SEVDMをご利用下さい。給水管は商品に含まれておりません。
現場でご用意下さい。



品番	GIL-TOL001-S1S		単位	mm
名称	オオトゲオトルトーナ		日付	18.04.02
	SCALE	S=1:10	製図	前山
			検図	