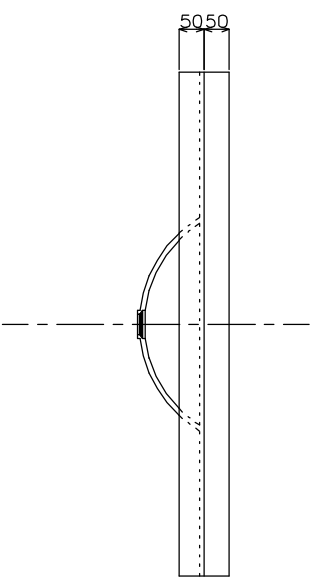
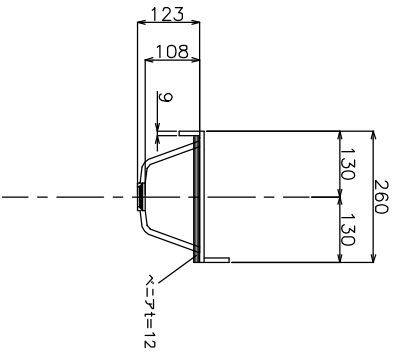


平面図



立面図



側面図



G1-P4020-9

コーリコーボウルカバーフレーム無し

日付	SCALE	製図	検図	単位
13.09.06	S=1:15	竹内		mm