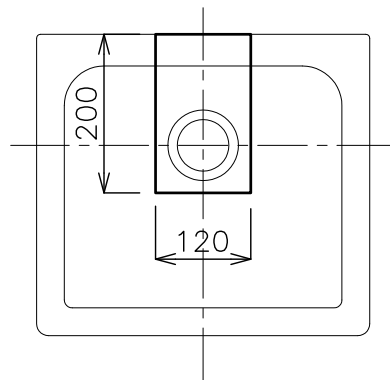
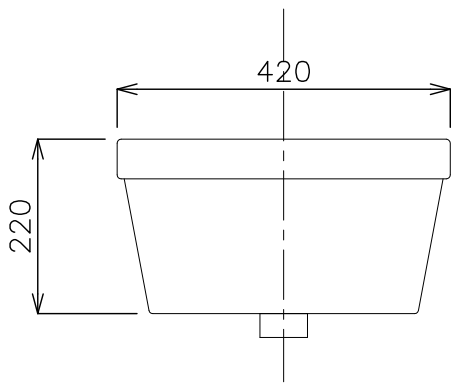


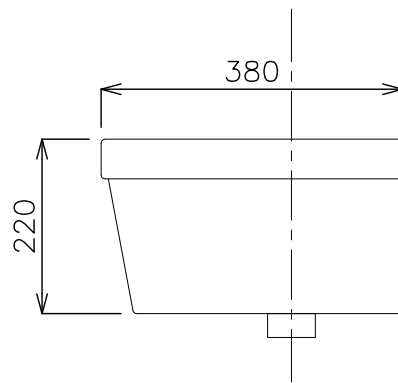
平面図



カウンター開口寸法



立面図



立面図

タイプ:置き型

重量:12kg

容量:14ℓ

オーバーフロー:有

※マルチバースシンク用排水栓RP-34.655.5をご使用ください。

※焼成による寸法誤差が生じることがありますので、あらかじめご了承ください。



品番

GIS-3001

名称

イビス 42

日付

18.11.05
18.11.30

SCALE

S=1:10

製図

前山
小野

検図

単位
mm

