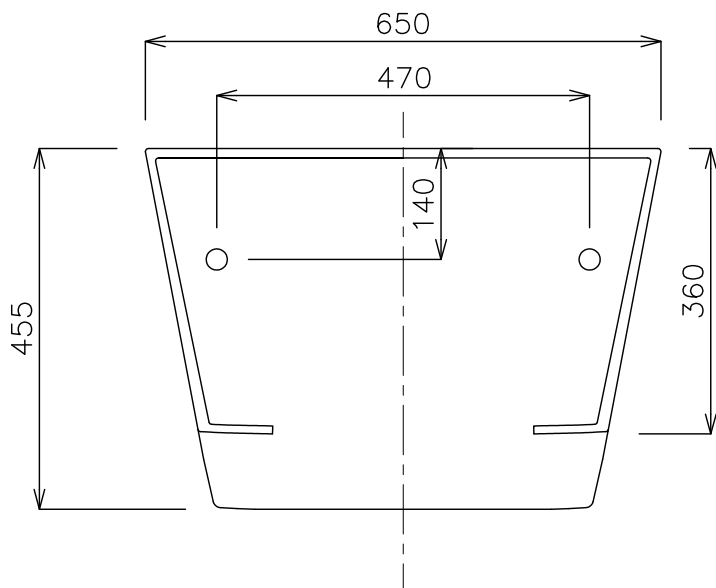
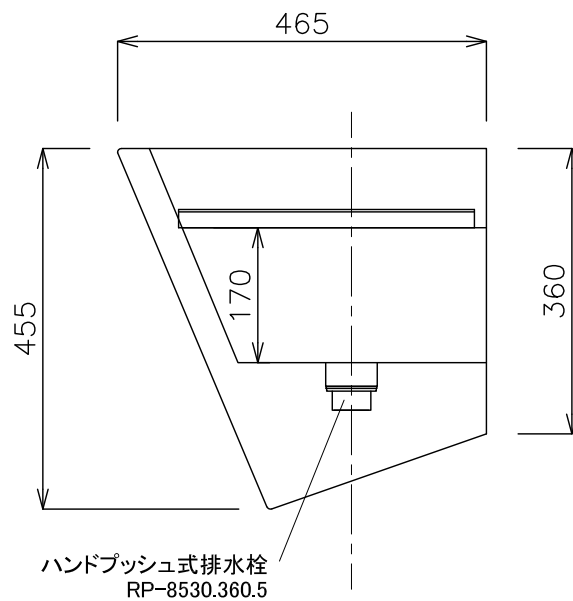


平面図



立面図



側面図

タイプ:壁付け型

重量:32kg

容量:18ℓ

オーバーフロー:有

※ハンドプッシュ式排水栓RP-8530.360.5をご使用ください。

※焼成による寸法誤差が生じることがありますので、あらかじめご了承ください。



品番

GIS-5403

名称

メグ

日付

18.01.10
18.11.30

SCALE

S=1:10

製図

前山
小野

検図

単位
mm