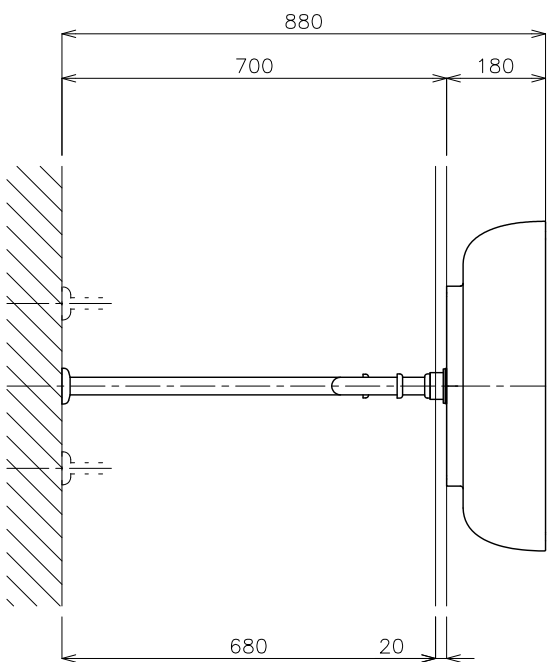
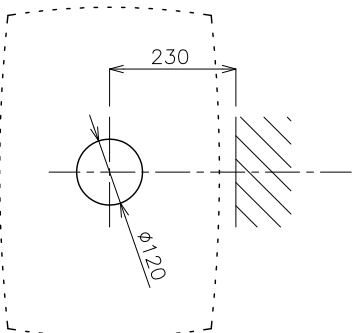


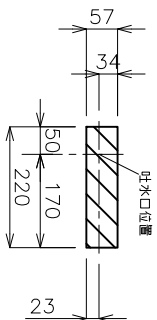
平面図



立面図

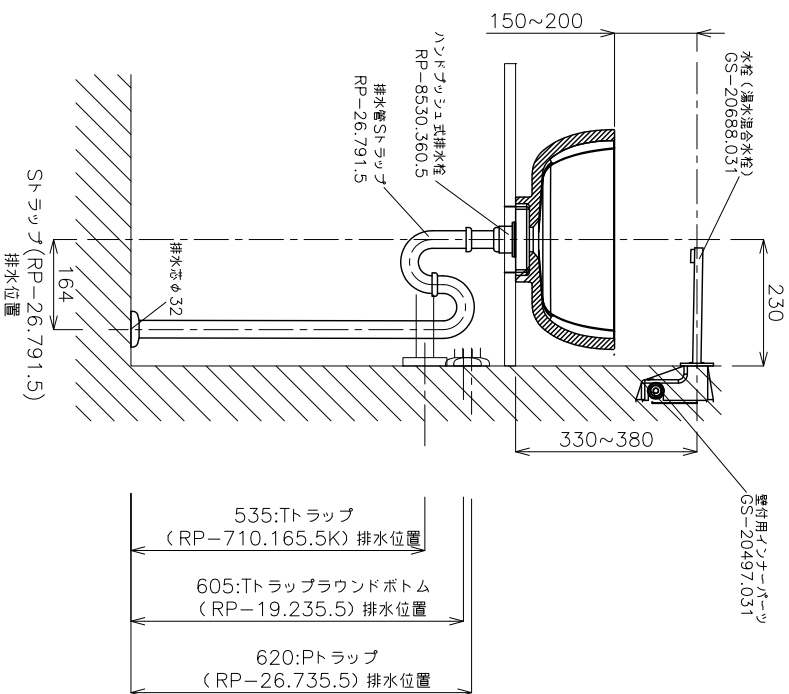


カウンター開口寸法



水栓取り付け部開口寸法

水圧調整箇所をご検討下さい。  
 (壁が仕上がってからでは水圧の調整は不可可能です)  
 商品本体に給水管は含まれておりません。  
 現場でご用意下さい。



側面図

<洗面ボウル>  
 タイプ:置き型  
 重量:1.8kg  
 容量:1.5ℓ  
 オートフロー有  
 ※ハンドツリュム式排水栓RP-8550.360.5をご使用下さい。

<水栓>  
 水圧0.2~0.3Mpa確保して下さい。  
 埋め込み寸法は65~85mm (20mm幅)まで取り付け可能です。  
 ※床給水の場合、継止水栓GS-SEVDMをご利用下さい。  
 給水管は商品に含まれておりません。現場でご用意下さい。



品番  
 GIT-A12-ST-S1S  
 名称  
 ポット+レタツカゴ

日付	SCALE	製図	検図	単位
17.01.30	S=1:10	前山		mm
17.02.21				