

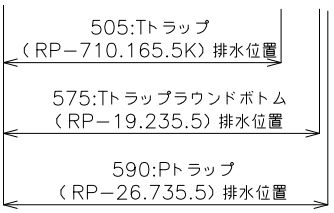
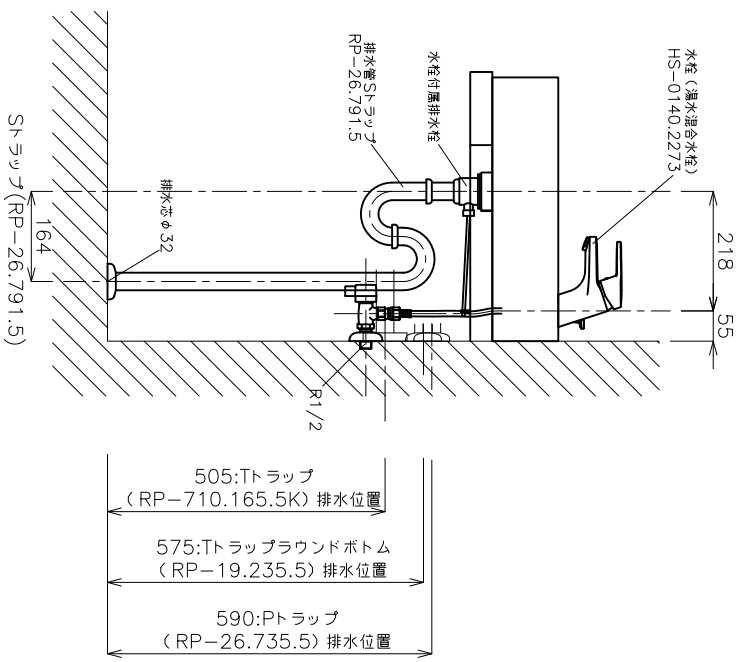
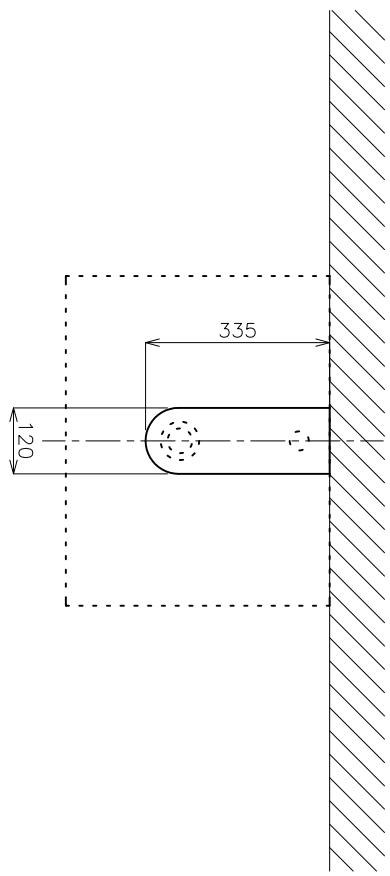
洗面ボウル
タイプ:置き型
容量:18Kg
重量:10kg
メーカー:有

※水栓付風排水栓をご使用下さい。
※構成による寸法誤差が生じることがありますので、予めご了承ください。

排水栓操作レバーは現場でカット調整して取り付けて下さい。
水圧0.2~0.3Mpa確保して下さい。
天板厚み最大40mmまで取付可能です。

※床給水の場合、止水水栓GS-SEVDMIをご利用下さい。
給水管は商品に含まれておりません。現場でご用意下さい。

立面図



側面図



品番
GIT-PW79-ST-S2S
名称
ヴィヴィアイオトラッド

日付	SCALE	製図	検図	単位
17.01.30	S=1:10	前山		mm