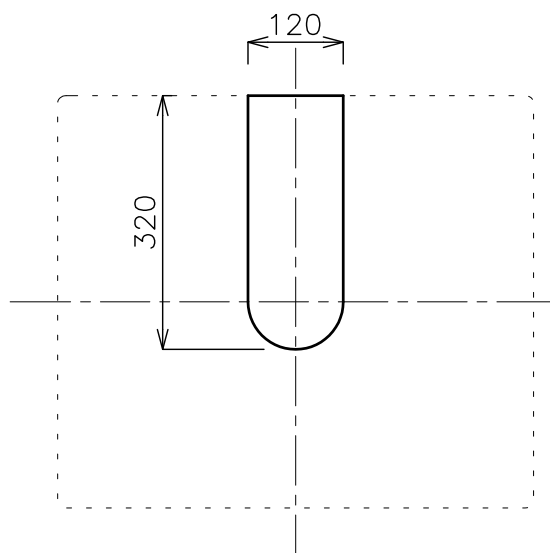
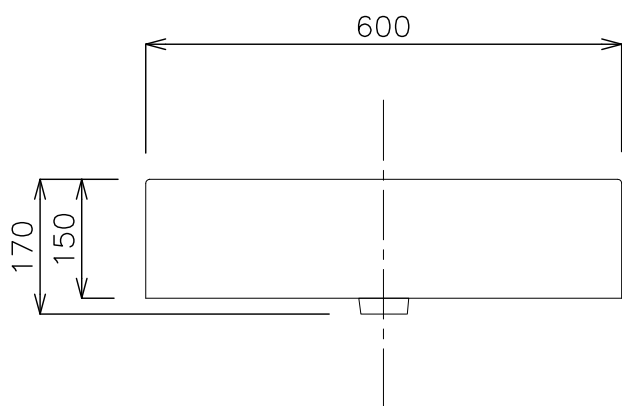


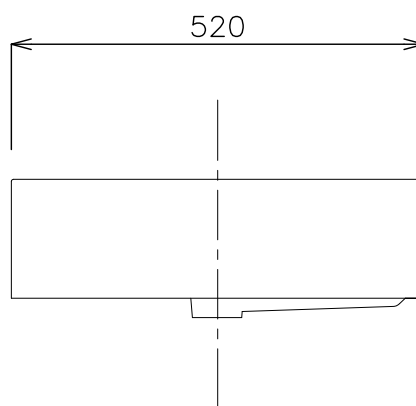
平面図



カウンター開口寸法



立面図



側面図

タイプ:置き型

重量:18kg

容量:18ℓ

オーバーフロー:有

背面釉薬なし

※ハンドプッシュ式排水栓RP-8530.360.5のご使用をおすすめします。水栓付属排水栓はご使用できません。

※焼成による寸法誤差が生じることがありますので、あらかじめご了承ください。



品番

GIW-02601F

名称

タンク600

日付

17.11.24
17.12.25
18.11.30

SCALE

S=1:10

製図

小野
前山
小野



検図

単位
mm