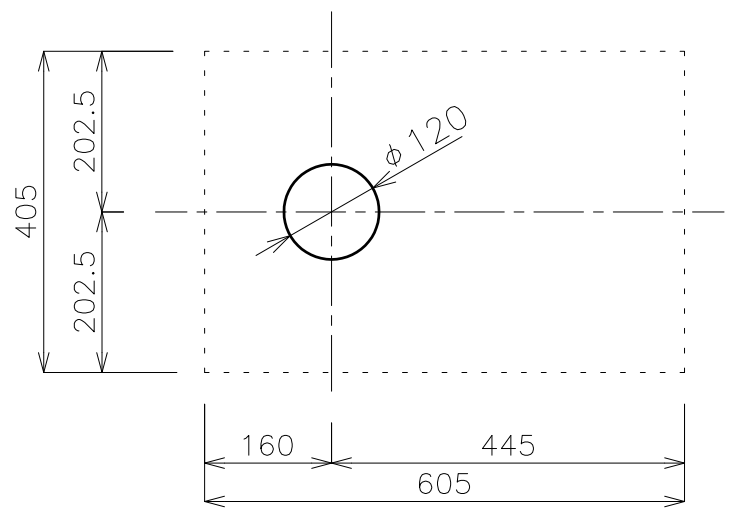
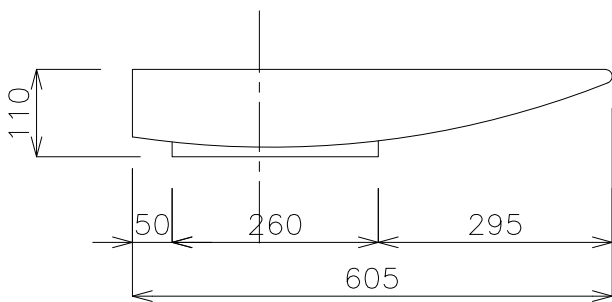


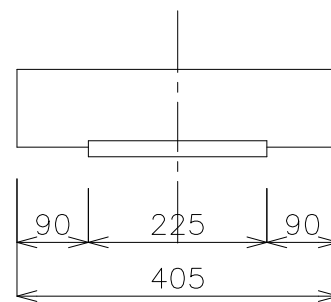
平面図



カウンター開口寸法



立面図



側面図

タイプ:置き型

重量:9.3kg

オーバーフロー:無

背面粘薬なし

※固定排水栓(超短)RP-147.355のご使用をおすすめします。

水栓付属排水栓はご使用できません。

※焼成による寸法誤差が生じることがありますので、あらかじめご了承ください。



品番

GI-W03701F

名称

オーエム・アウト

日付

17.11.24
18.01.22
18.11.30

SCALE

S=1:10

製図

小野
前山
小野



検図

単位
mm