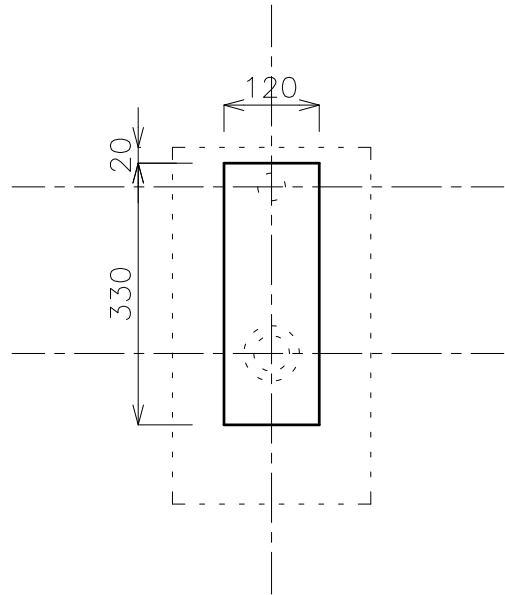
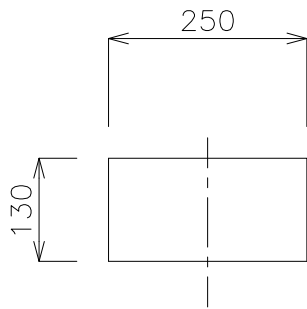


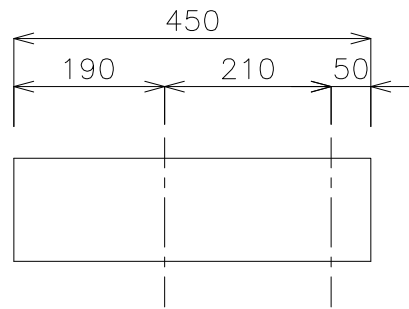
平面図



カウンター開口寸法



立面図



立面図

タイプ:置き型

重量:6.5kg

オーバーフロー:無

背面釉薬あり

※固定排水栓(超短)RP-147.355.5をご使用ください。水栓付属排水栓はご使用できません。

※焼成による寸法誤差が生じることがありますので、あらかじめご了承ください。



品番

GIW-04501F

名称

ホックスミニ

日付

17.11.24  
17.12.25  
18.11.30

SCALE

S=1:10

製図

小野  
前山  
小野



検図

単位  
mm