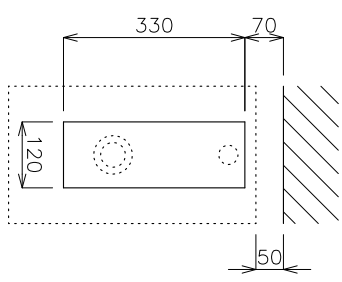
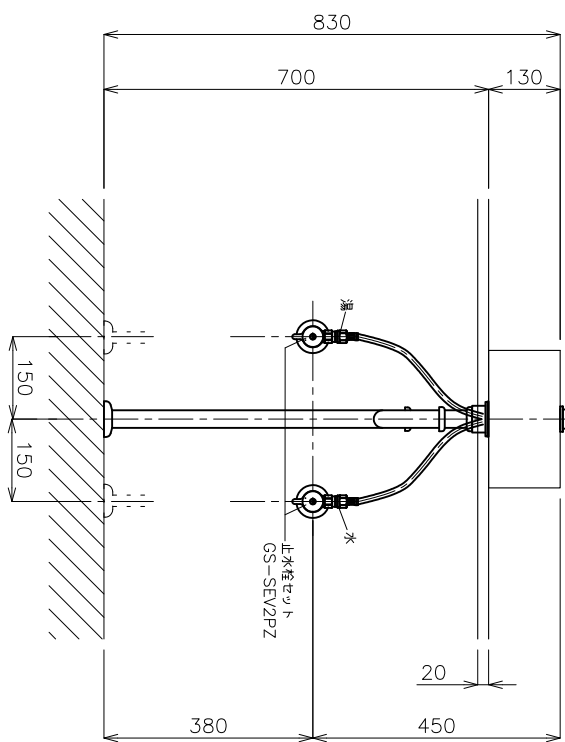


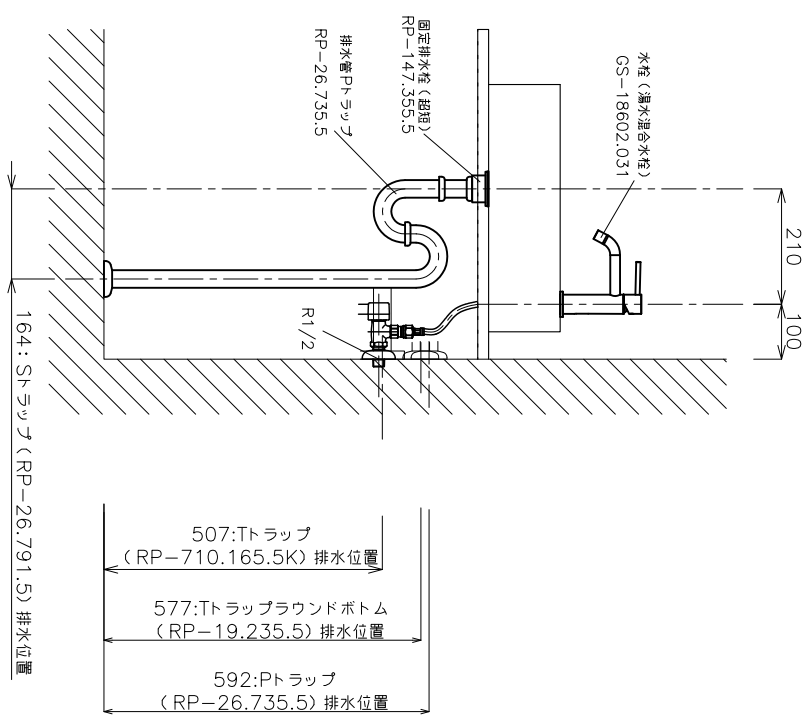
平面図



カウンター開口寸法



立面図



側面図

洗面ボウル
タイプ:置き型
重量:6.5kg
容量:4ℓ
オーバーフロー:無
四面排水
※固定排水栓(超短)RP-147.355.5をご使用下さい。
※強度による寸法誤差が生じることがありますので、予めご了承ください。
※水栓
水圧0.2~0.3Mpa確保して下さい。
天板厚み最大40mmまで取付可能です。

※床排水の場合、継止水栓GS-SEVDMをご利用下さい。
給水管は商品に含まれておりません。現場でご用意ください。



品番	GIW-04501F-S2S		
名称	ホッパスミニカウンター底		
日付	SCALE	製図	単位
17.01.26	S=1:10	前山	mm