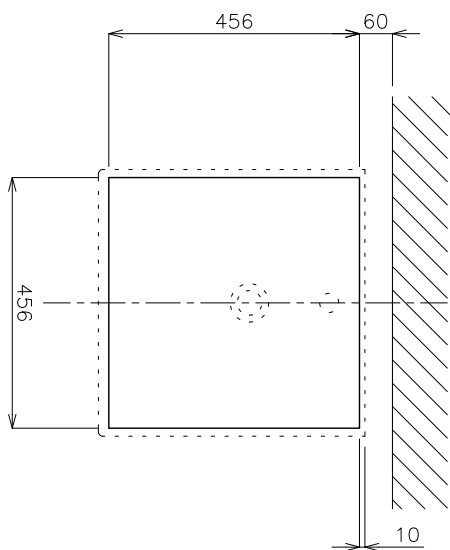
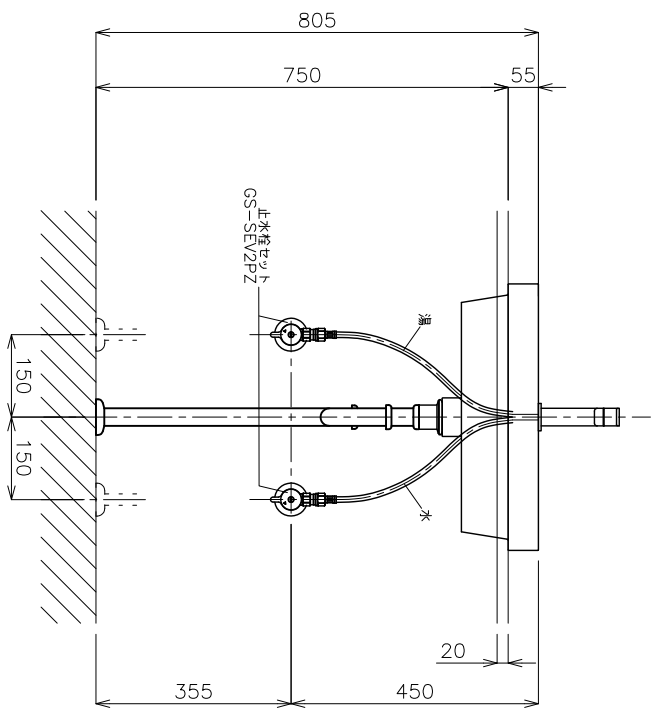


平面図

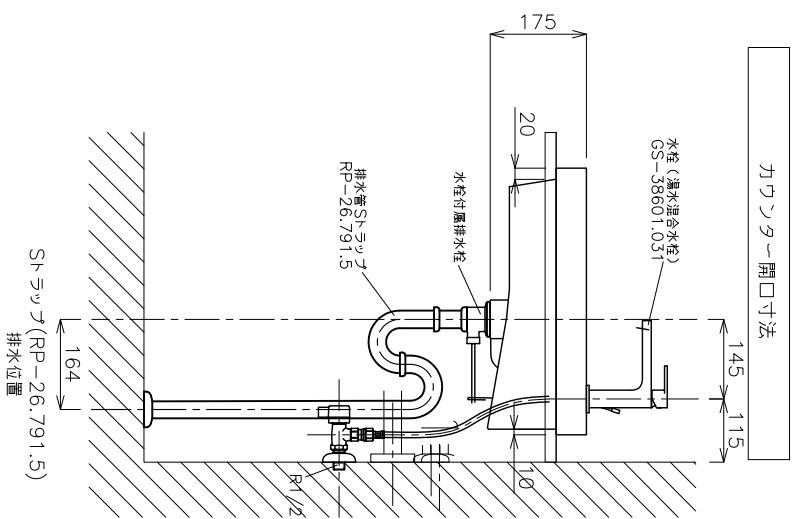
洗面ボウル
GIW-07501F



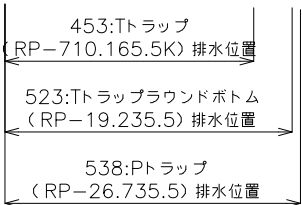
カバー開口寸法



立面図



側面図



<洗面ボウル>
タイプ: 半埋め型
重量: 1.6kg
容量: 9L
オーバードロー有
四面軸葉
※水栓付属排水栓をご使用下さい。
※構成による寸法差が生じることがありますので、予めご了承ください。
<水栓>
水压0.2~0.3MPa確保して下さい。
排水栓操作レバーは現場でカット調整して取り付けて下さい。
※床給水の場合、縦止水栓GS-SEVDMをご利用下さい。
給水管は含まれておりません。現場でご用意下さい。



品番
GIW-07501F-S1S
名称
ホックス480インカットソウエーラ 低

日付
17.01.31
SCALE
S=1:10
製図
前山
検図
単位
mm