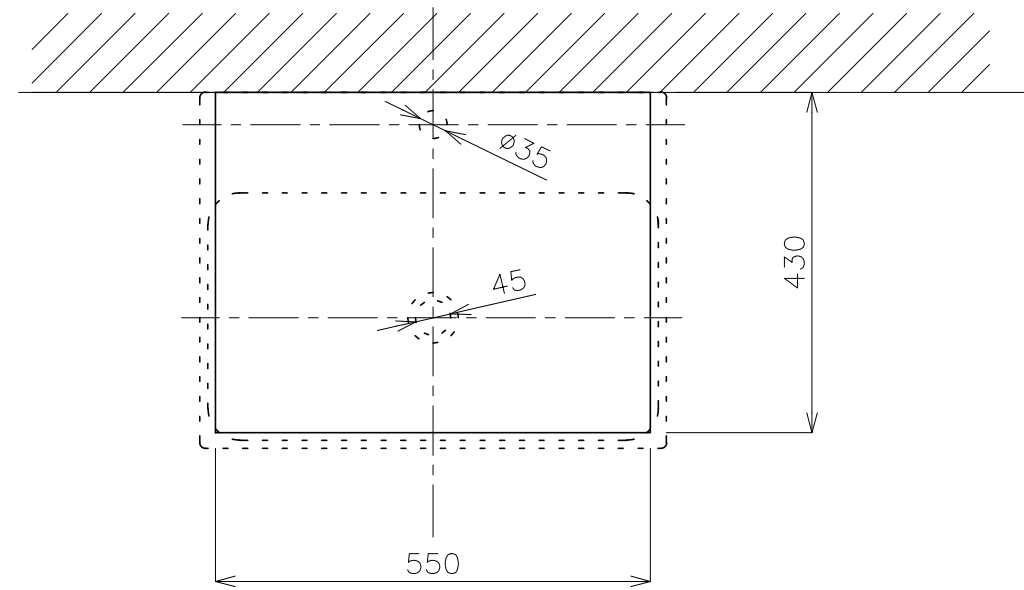
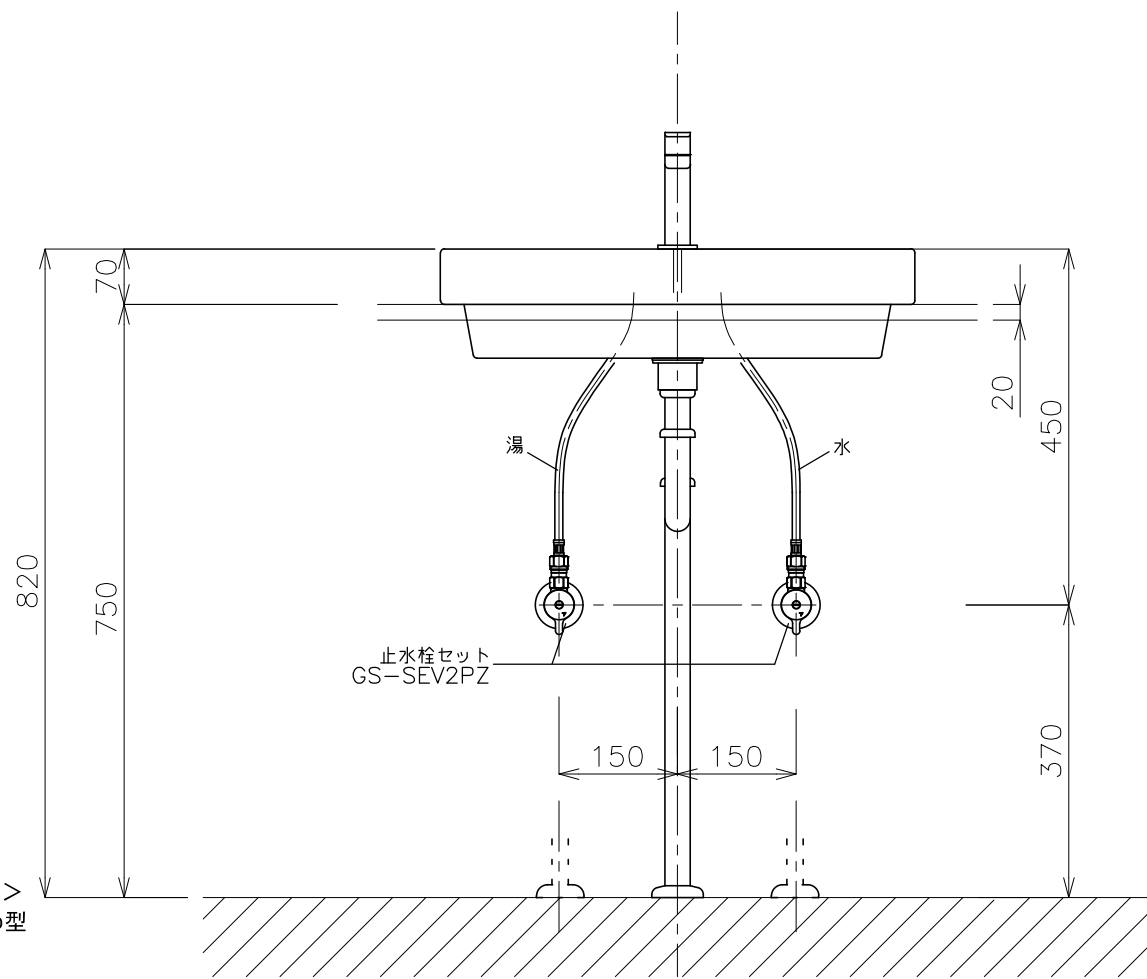


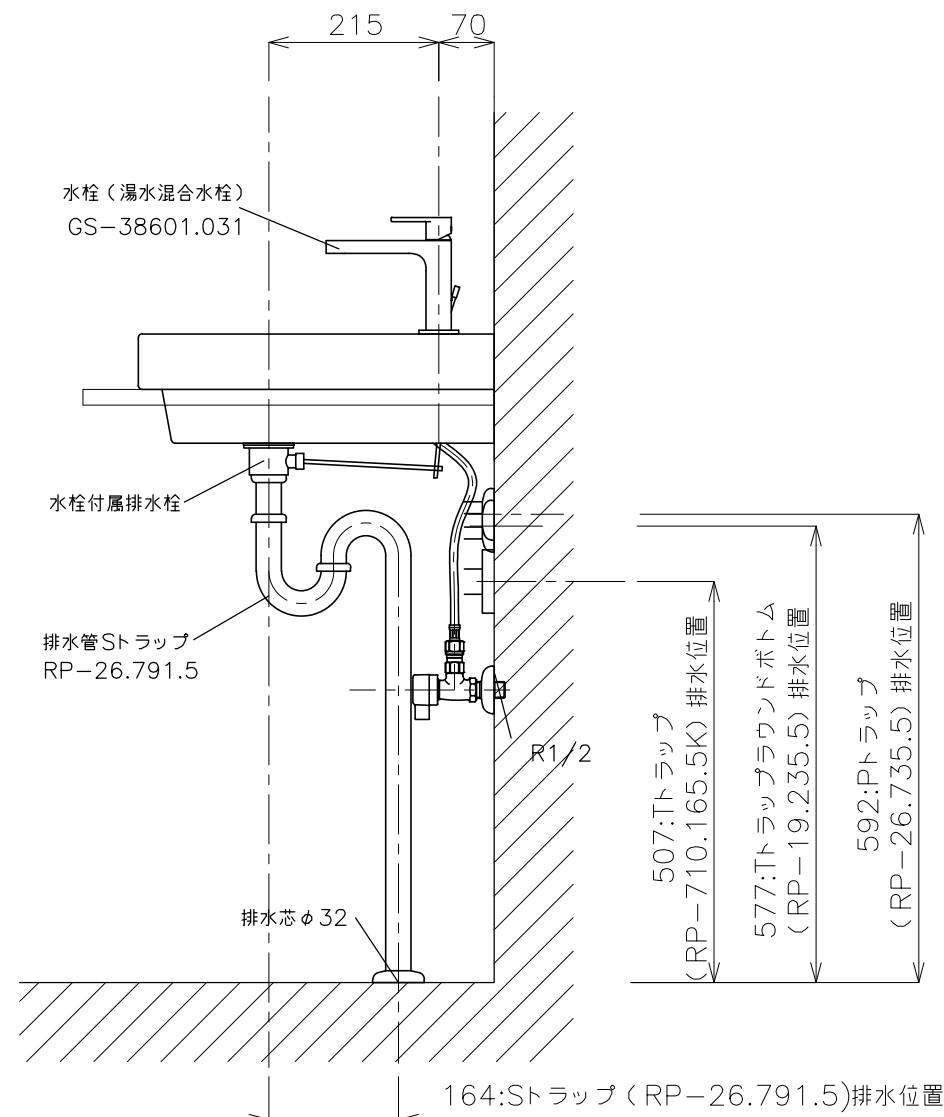
平面図



カウンター開口寸法



立面図



側面図

<洗面ボウル>
 タイプ:半埋め型
 重量:11Kg
 容量:9ℓ
 オーバーフロー:有
 背面釉薬なし
 ※水栓付属排水栓をご使用下さい。
 ※焼成による寸法誤差が生じることがありますので、予めご了承下さい。
 <水栓>
 天板厚み最大40mmまで取付可能です。
 水圧0.2~0.3Mpa確保して下さい。
 排水栓操作レバーは現場でカット調整して取り付けして下さい。

※床給水の場合、縦止水栓GS-SEVDMIをご利用ください。給水管は商品に含まれておりません。現場でご用意ください。

	品番	GIW-11101F-S2S			
	名称	ノーマル600+ヴェーラ			
	日付	SCALE	製図	検図	
	17.01.27	S=1:10	石川		