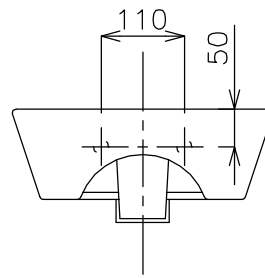
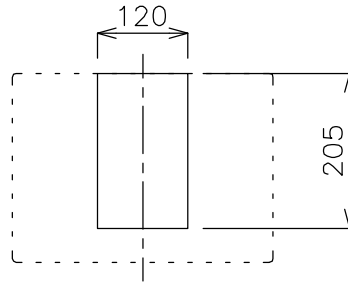


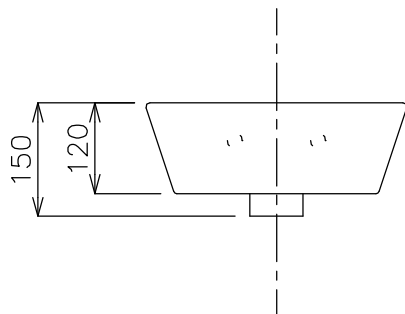
平面図



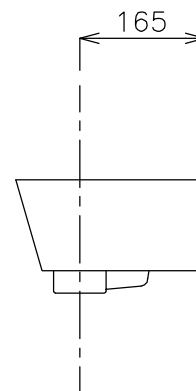
背面



カウンター開口寸法



立面図



側面図

タイプ:壁付け型、置き型

重量:3Kg

容量:2.5ℓ

オーバーフロー:有

背面粘薬なし

※蛇口付属排水栓、またはハンドプッシュ式排水栓RP-8530.360.5のご使用をお勧めします。

(壁付けの場合、後方に充分スペースがないため、RP-8530.360.5をお勧めします。)

※壁付けで使用の場合、壁付ビスGI-FLAVABOで壁へ固定して下さい。

下地には商品本体を支えられるだけの強度を持たせて下さい。

取り付け位置は現物合わせによるすみ出しを行って下さい。

※陶器製洗面器のため、焼成による寸法誤差が生じる場合がございますので、予めご了承下さい。



品番

GIW-13001F

名称

LAVABO JAS



単位
mm

日付

12.07.26

SCALE

S=1:10

製図

竹内

検図