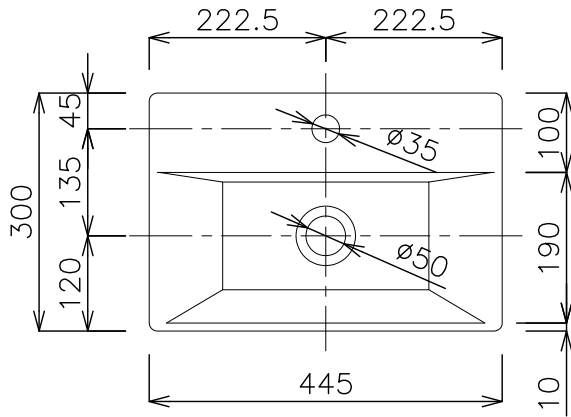
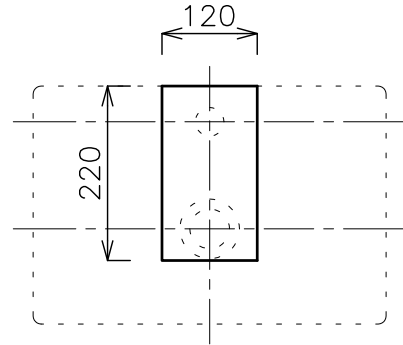


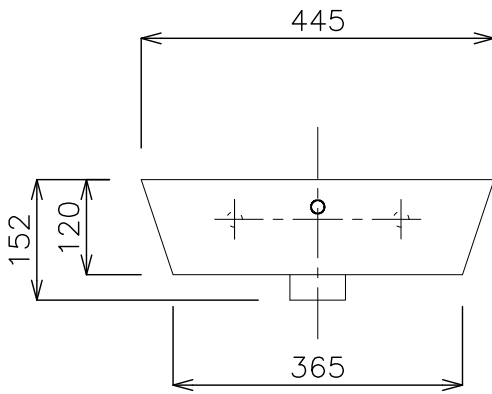
背面



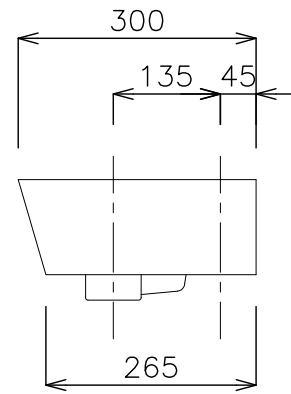
平面図



カウンター開口寸法



立面図



側面図

タイプ:置き型、壁付け型

重量:6kg

容量:4ℓ

オーバーフロー:有

背面粘薬なし

※水栓付属排水栓、またはハンドプッシュ式排水栓RP-8530.360.5のご使用をおすすめします。

※壁付けで使用の場合、壁付ビスGI-FLABAVOで壁へ固定してください。

下地には商品本体を支えられるだけの強度を持たせてください。

取付位置は現物合わせによるスミ出しを行ってください。



品番

GIW-13101F

名称

ラバーボジャスM

日付

17.11.24  
17.12.25  
18.11.30

SCALE

S=1:10

製図

小野  
前山  
小野



検図

単位  
mm