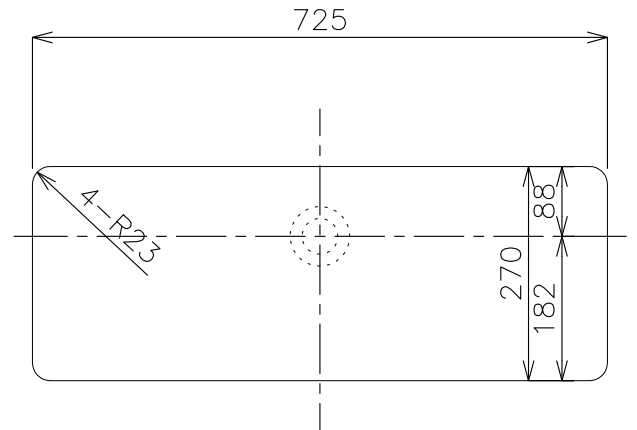
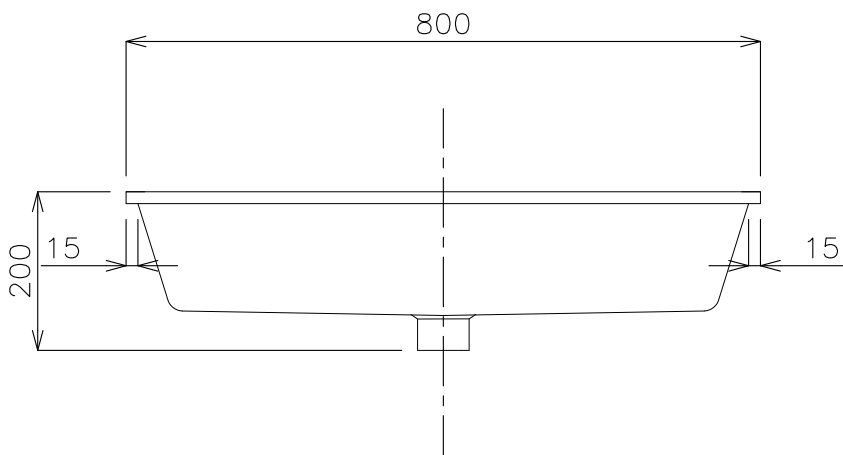


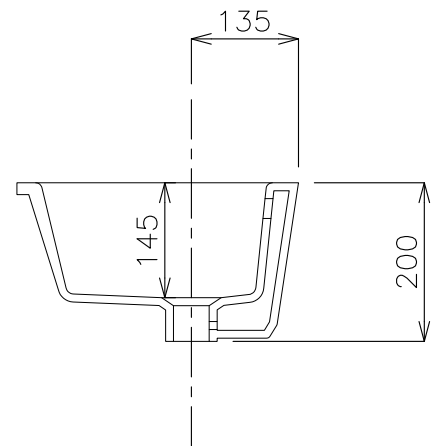
平面図



カウンター開口寸法



立面図



断面図

タイプ:埋込型

重量:14.5kg

容量:16ℓ

オーバーフロー:有

※水栓付属排水栓、またはハンドプッシュ式排水栓RP-8530.360.5のご使用をおすすめします。

※取付金具GI-LBISをご使用ください。

※取付位置は現物合わせによるスミ出しを行ってください。

※焼成による寸法誤差が生じることがありますので、あらかじめご了承ください。



品番

GIW-14201F

名称

シンク800

日付

13.10.09
18.11.30

SCALE

S=1:10

製図

竹内
小野



検図

単位
mm