

RETTANGOLO

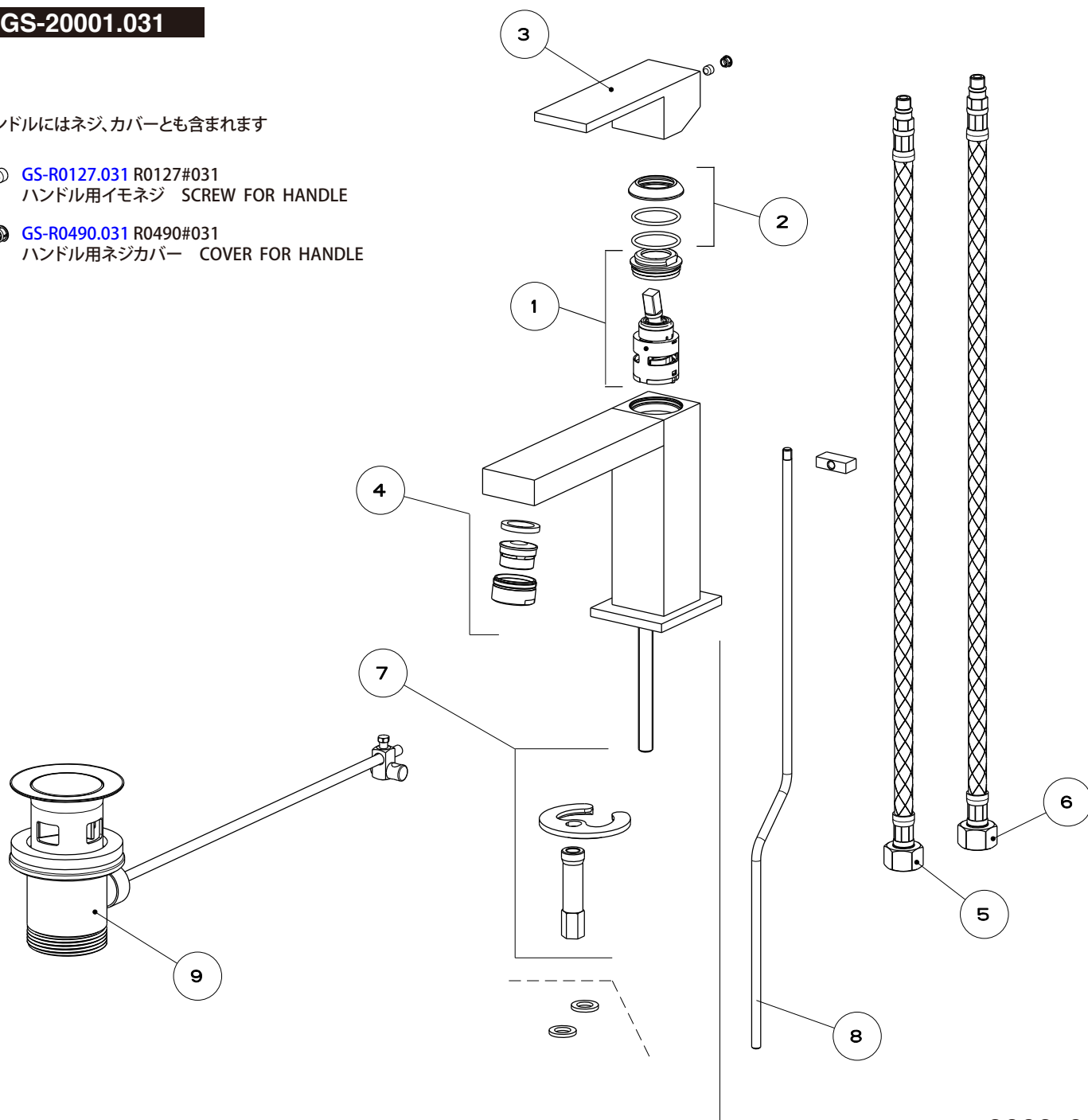
低タイプ ポップアップ付属

GS-20001.031

※ハンドルにはネジ、カバーとも含まれます

補: ① **GS-R0127.031** R0127#031
ハンドル用イモネジ SCREW FOR HANDLE

② **GS-R0490.031** R0490#031
ハンドル用ネジカバー COVER FOR HANDLE



2003-03

	品番	COD.	品名	DESCRIZIONE	備考	Q.TA'
9	GS-01067.031	01067	ポップアップ	Ricambio scarico salterello da 1" 1/4" con doppio snodo		1
8	GS-1489.031	1489	ポップアップ操作棒	Ricambio pomolo "RETTANGOLO" + asta salterello L335 inox		1
7	GS-R0641	R0145	取付金具	Kit fissaggio per lavabo/bidet miscelazione		1
6	-	28852		Ricambio flessibile alimentazione Ø6x10 M8x1 calotta 3/8" F L450mm BLU W270		1
5	-	28829		Ricambio flessibile alimentazione Ø6x10 M8x1 calotta 3/8" F L450mm ROSSO W270		1
4	GS-01108.031	01108	エアレーター	Aeratore M24x1		1
3	GS-1480.031	1480	ハンドル	Ricambio maniglia completa "RETTANGOLO" lavabo		1
2	GS-01481.031	01481	カートリッジ固定金具	Ricambio Ghiera di fissaggio cartuccia Hydrominimal per "RETTANGOLO" bagno		1
1	GS-R4516	1805	カートリッジφ25	Cartuccia miscelatrice Ø25	ケロックス	1

GESI

Gessi Sp.A. Parco Gessi, 13037 Serravalle Sesia (Vercelli) Italy

Tel.0039 0163 454111 Fax.0039 0163 453150

www.gessi.com e-mail: gessi@gessi.it marzo 2003 copyright © GESSI S.p.A.

RETTANGOLO Art.20001

Mix monocomando da bagno



formato / size

A4

Rev.

3

codice cliente / client code

Il presente disegno a termine di legge non può essere reso pubblico o riprodotto senza l'autorizzazione scritta della GESSI S.p.A. - marzo 2003 copyright © GESSI S.p.A.

2016.02.23