

機種名	品番
レッタングロ シャワーカラン	GS-20115.031
	GS-20115.142

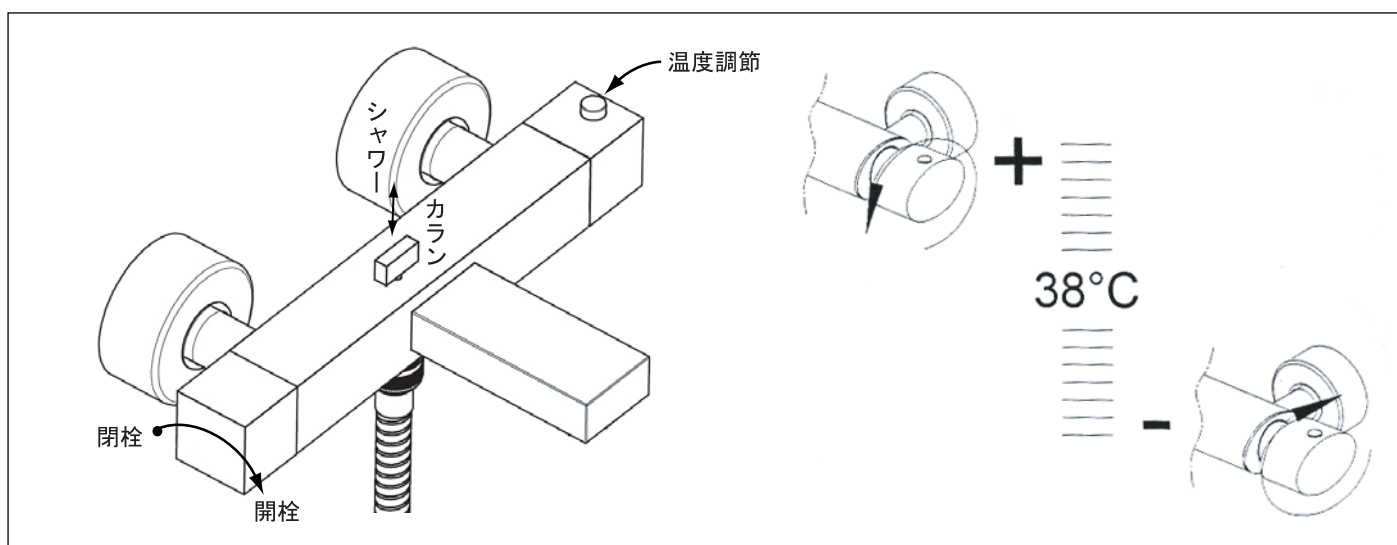
- この製品が正しく取付される様に、説明書に沿って行って下さい。
- この説明書以外の方法で施工され、故障が生じた場合は、保証致しかねますので、ご注意下さい。

この説明書及び付属工具は、お客様で大切に保管して下さい。

## 目次

■ 使用方法.....	1
■ 各部の名称と点検箇所.....	2
■ サーモの調節.....	2
■ 取り付け手順.....	3
■ 寸法図.....	3
■ サーモの交換.....	3
■ 取付け上の注意.....	4
■ 使用上の注意.....	4
■ カートリッジの交換.....	4
■ 困った時には… ..	5

### 使用方法



- 左側のつまみを手前に回すと、吐水。奥へ回すとストップ。
- センターのつまみを上に引き出すとシャワー、戻すとカラン。
- 右側のつまみは温度調節、手前に回すと高温、奥へ回すと低温。

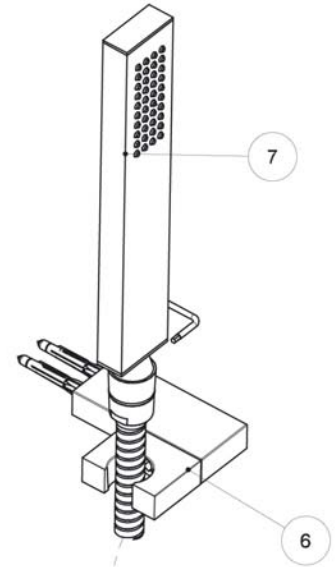
## 各部の名称と点検箇所

※ロットによっては図と現物が一部異なる場合があります。

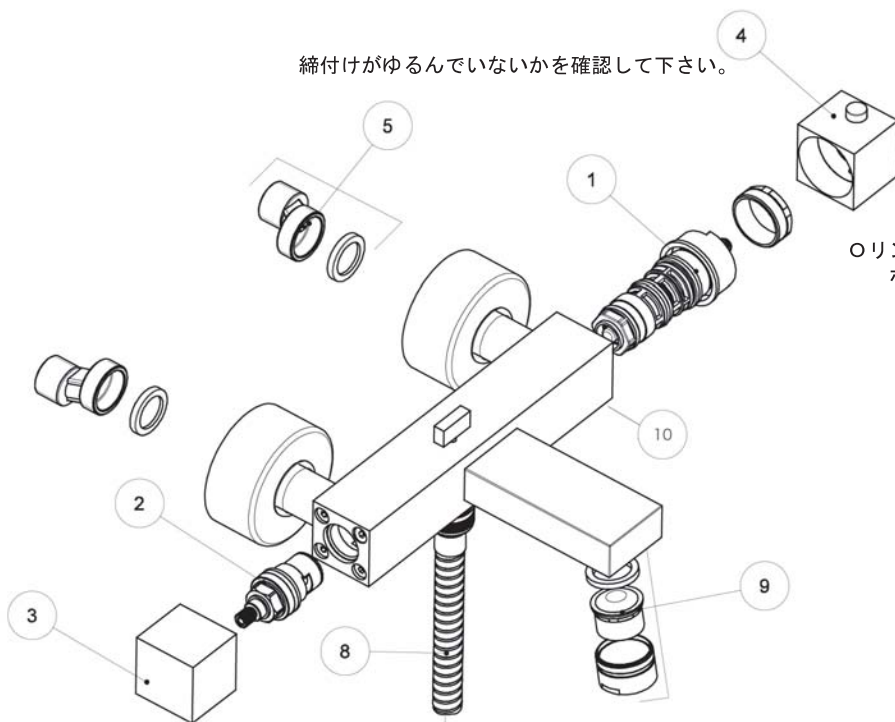
※パッキンを忘れずに入れて下さい。  
サイズ(1/2インチ用)を入れて下さい。

本体内部にキズがつくと水モレの原因になります。

締付けがゆるんでいないかを確認して下さい。



リングは正しい位置についているか確認して下さい。  
ホースはよじれていないかを確認して下さい。



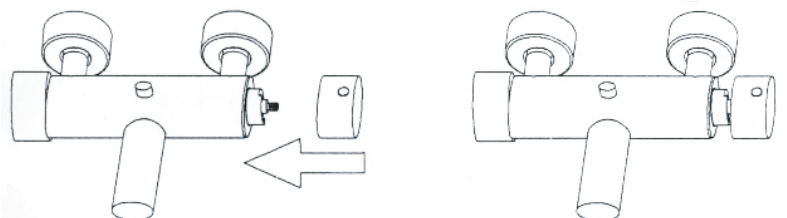
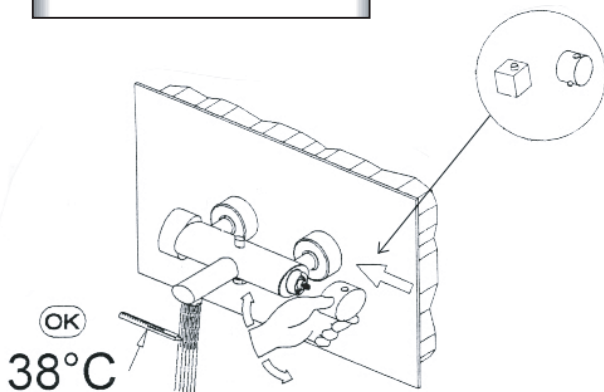
カートリッジは必ず前後左右を確かめ、  
正しい方向に入れて下さい。  
又、動きは正常か確認して下さい。

パッキンが正しい位置についているか確認して下さい。  
エアレーターにゴミがたまる事があります。

図内番号	名称
1	サーモスタット
2	カートリッジ
3	開栓ツマミ
4	温度調節ツマミ
5	給水用カップリング
6	シャワーホルダー
7	シャワーヘッド
8	シャワーホース
9	エアレーター
10	カラン本体

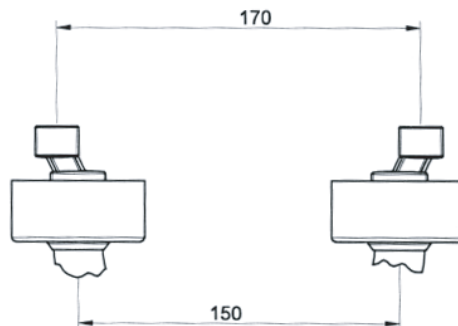
## サーモの調整

1. 開栓状態で湯が38℃になるようにサーモの調整をして下さい。  
この時ツマミは外しておきます。
2. 調整が済んだら、ツマミを中点に取付けます。

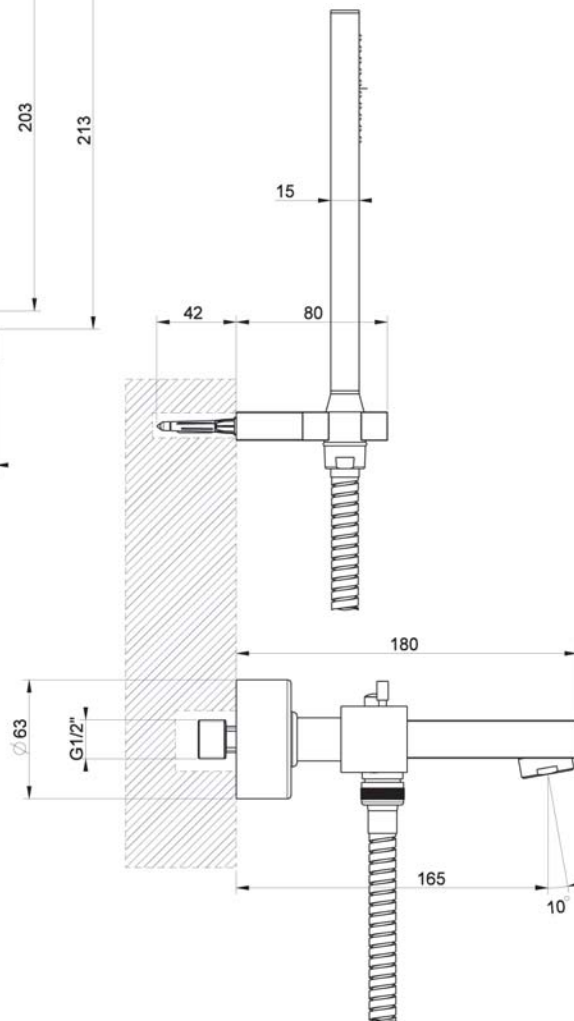
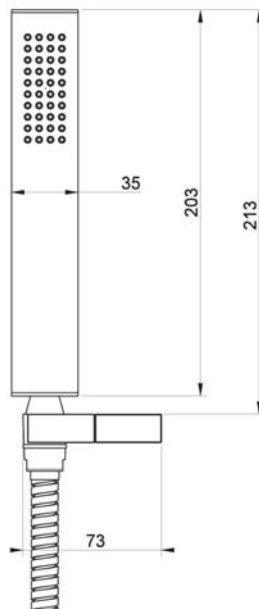
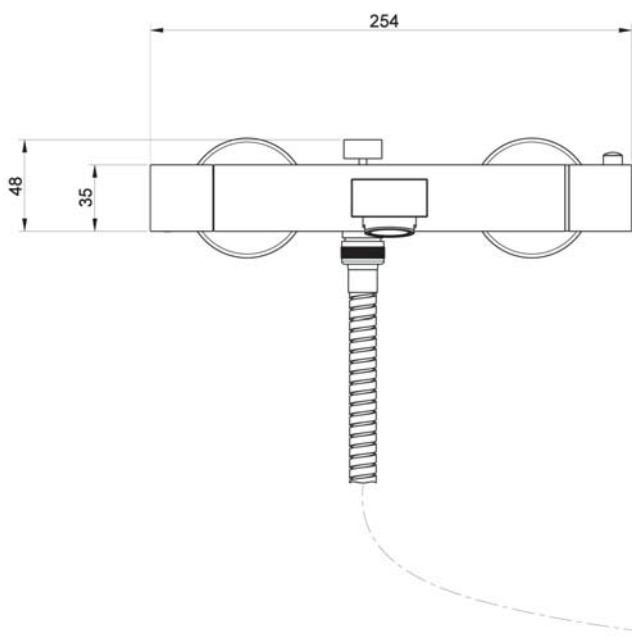


## 取付け手順

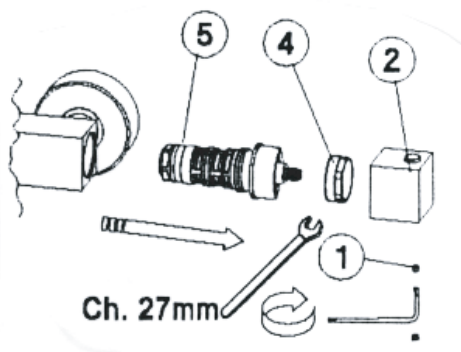
1. 本体とパーツがそろっているか確認して下さい。
2. カップリングを配管固定して下さい。  
( $\frac{1}{2}$ インチ、エキセントリック) 必ずパッキンを使用して下さい。
3. 配管幅は130~170mmです。本体側は150mmです。
4. シャワーホルダーはアンカーで固定して下さい。



## 寸法図



## サーモの交換



### 取付け上の注意

1. 取付け前に良く手順を理解して始めて下さい。手順をご理解の上、取付けを行なって下さい。
2. 接続部分、ネジ部分、Oリングに、汚れ・キズ・ゴミなど無いよう必ずきれいにして下さい。
3. お湯と水の接続は逆にならないようにして下さい。
4. 本品はクローム仕上げですが、取付けの際にはキズをつけないよう十分注意して下さい。
5. 配管の中に、ゴミ、砂などがある場合があります。  
必ずきれいに掃除してから本品を取付けて下さい。
6. 本品の有効水圧は、1 kg以上 3 kg未満の範囲で、正常に機能します。  
必ず、この範囲の有効水圧を確保し、取付けを行って下さい。

### 使用上の注意

1. 温泉には使用しないで下さい。成分により、フレキシブルホース・クロームメッキの劣化などが起きる可能性があります。
2. 器具半分はお湯が流れます。金属部分が熱くなる事があります。
3. 押したり、叩いたり、無理な力を掛けないで下さい。故障の原因になります。
4. 修理技術の人以外は分解・改造・修理などしないで下さい。
5. 2ヶ所以上同時使用の場合は、温度変化に気をつけて下さい。
6. 吐水を止める時、ハンドルの操作はゆっくり丁寧に行って下さい。配管にストレスがかかり、故障の原因となります。

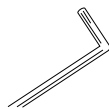
### カートリッジの交換

※必ず専門業者の方に御依頼下さい。

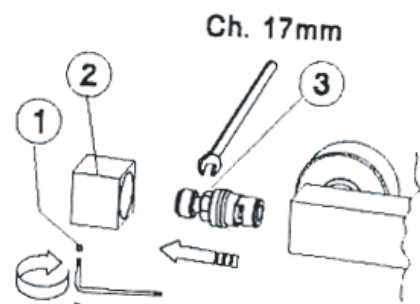
1. 作業前に水道の元栓が閉まっているか確認して下さい。
2. 同梱されている専用の六角レンチでハンドルをはずして下さい。
3. 化粧パネルをはずして下さい。
4. カートリッジカバーをはずして下さい。
5. カートリッジを本体から抜き取って下さい。
6. 新しいカートリッジを差し込んで下さい。(方向が正しいか、Oリングが入っているか確認)
7. 本体部分やカートリッジ部分に不純物や汚れが付着していないか、確認して組み立てて下さい。

付属工具…メンテナンス時に必要となる為、  
大切に保管して下さい。

【ハンドル取り外し用】



ハンドルを外す六角レンチ工具  
(2.5mm)



**困った時には…**
**◆水(湯)の出が悪い。**
**【原因】**

- ①給水ホースがねじれている。……………ホースをまっすぐにしてから、給水のさまたげが無いよう取付けて下さい。
- ②止水栓が開いていない。……………水の出が良くなるように止水栓の調節をして下さい。
- ③エアレーターにゴミがたまっている。……………エアレーターをはずし、ゴミをきれいに取って下さい。
- ④給湯器の水圧が弱い。……………本品は、給水・給湯ともに1kg～3kgの水圧が必要です。
- ⑤カートリッジ内部にゴミが詰まっている……………カートリッジの交換。

**【対処方法】**
**◆蛇口上部から水が漏れる。**
**【原因】**

- ①Oリングがずれている。……………カートリッジの下の2つのOリングが、うまくはまっていない時にも上部から水漏れをおこします。
- ②上フタがきちんとはまっていなかったり、またはゆるい時、水漏れにつながります。トッププレート上部のゴムパッキンがよじれているか、汚れが付いているためです。きれいにして下さい。
- ③カートリッジのつまり……………カートリッジ不良の場合は交換して下さい。

**【対処方法】**
**◆水がはねる。**
**【原因】**

- ①水の圧力が強すぎる。……………止水栓で調整して下さい。又は減左弁を使用して下さい。
- ②エアレーターにゴミが入っている。……………エアレーターをはずし、中のゴミを取り除いて下さい。

**【対処方法】**
**◆完全に水が止まらない。**
**【原因】**

- ①カートリッジ下部のパッキンのズレ……………カートリッジをきれいにし、また再度組み直して下さい。カートリッジ不良の場合は交換して下さい。

**【対処方法】**
**◆温度調整がきかない。**
**【原因】**

- ①温度が上がらない……………サーモスタットの不良交換して下さい。給湯側に湯が来ていない。

**【対処方法】**