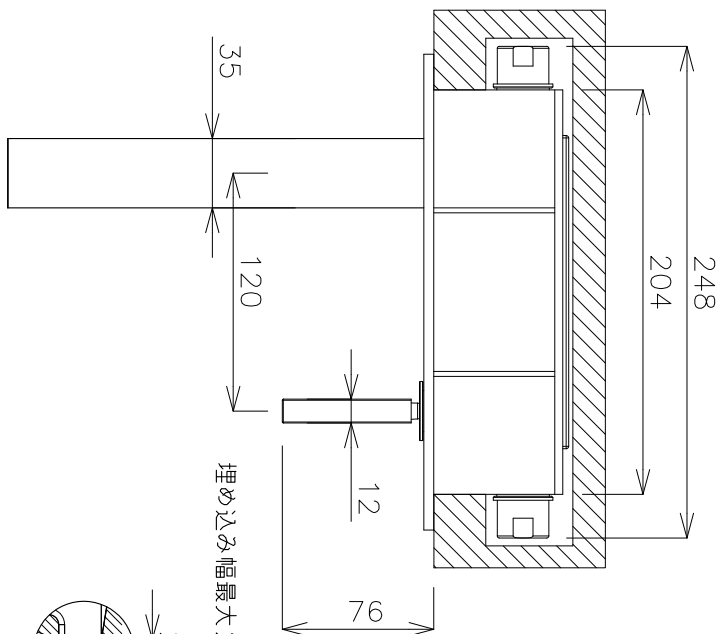
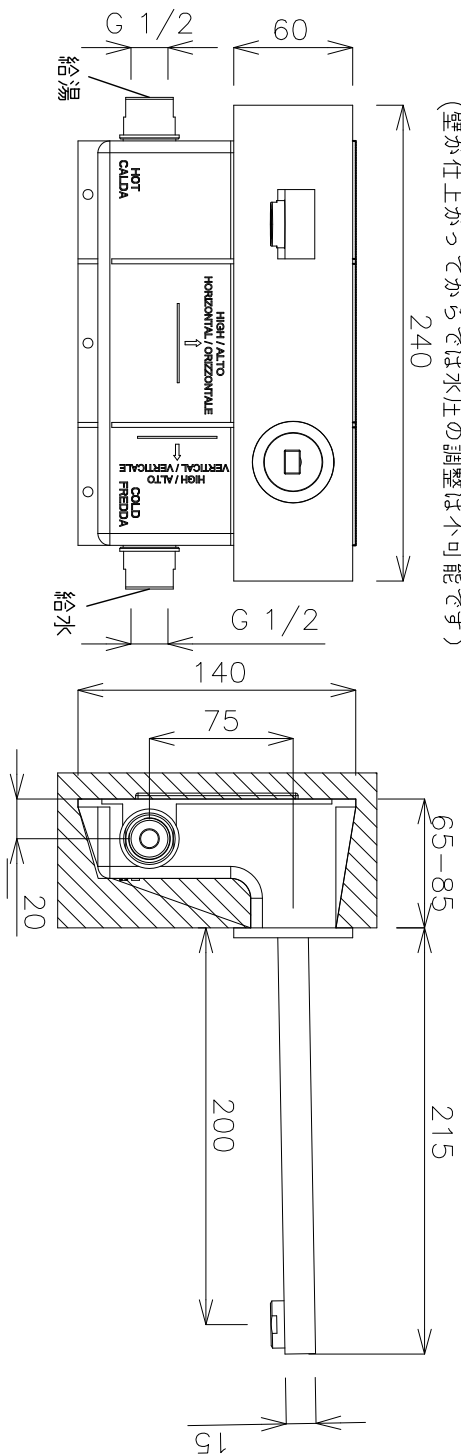


水圧調整箇所をご検討下さい。
 (壁が仕上がってからでは水圧の調整は不可能です)



埋め込み幅最大20mmまで

