

1way
シングルレバーハンドル
インナーハンドル + アウターハンドル
GS-38658.031 + GS-38654.031

2way
シングルレバーハンドル
インナーハンドル + アウターハンドル
GS-38659.031 + GS-38656.031

施工説明書

本施工要領書、及び取扱説明書の指示に従った場合のみ製品保証の対象となり、この製品に定められた性能とその安全性を保証するものとします。

1 安全上の注意

1. 記号の説明

- 以下に示した注意事項は状況によって重大な結果（傷害・物損等）に結びつく可能性があります。いずれも安全に関する重要な内容を記載していますので、必ず守ってください。
- 取り付け工事は、水道法、その他の地方自治体の法令、および地方自治体の条例、規則など各種法規に従って行ってください。
- 施工完了後、正常に作動することを確認し、取扱説明書にそって使用方法、お手入れの仕方をお客さまに説明してください。



2. 注意事項

- 修理技術者以外の方は、水栓本体内部を分解しないでください。故障や水漏れの原因となります。
- 製品に強い力や衝撃を与えないでください。故障や水漏れの原因となります。
- 湯水を逆に配管しないでください。水を出そうとしたのに湯が出て、やけどをすることがあります。
- 同梱の部品以外は使用しないでください。故障や水漏れの原因となります。
- 寒冷地では使用しないでください。凍結により故障や水漏れする危険性があります。
- 温泉水には使用しないでください。温泉成分により器具が腐食する等の恐れがあります。
- 給湯の温度設定は 80℃以下にしてください。水栓の故障またはやけどの防止になります。
- 各接続部は確実に接続してください。確実に接続されていないと、水漏れの原因となります。

2 本製品の仕様と使用条件

給湯設定温度	80℃以下
使用可能水質	飲用可能な水道水（温泉水不可）
使用環境温度	0～40℃ 但し、内部の水を凍結させないでください。
給水、給湯接続	G 1/2
圧力条件	0.05MPa（流動圧）～0.75MPa（静水圧） 給水圧力≧給湯圧力
取り付け条件	水栓取り付け穴：φ35 カウンター厚：6～40mm

技術仕様：

- * 使用可能最低温度 3℃以上－適温 15℃－冷水
- * 使用可能最高温度 80℃以下－適温 65℃－温水
- * 使用環境温度差 50℃以内
- * 水または湯のどちらか一方が不足した場合でも給水をブロックする機能が付いた安全システム
- * 最低必要圧力 / 最高圧力：0.05MPa/0.5MPa（給水圧力が 0.5MPa を超える場合は、市販の減圧弁を取り付けることをお勧めします。）
- * 給水圧力 0.3MPa を推奨。

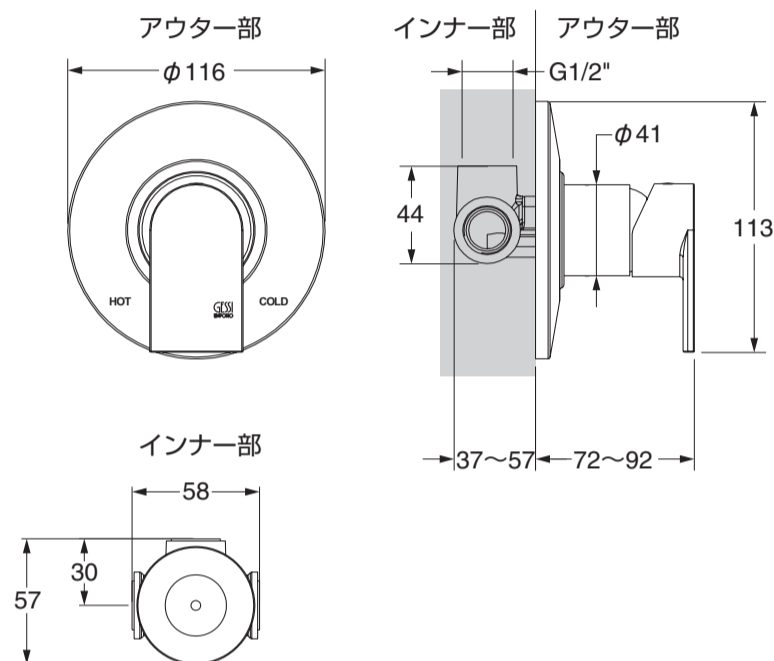
3 施工上の注意

器具を取りつける前に必ず給水・給湯管内のごみ、溶接時の破片や麻糸またはその他の異物が管内に残らないよう完全に取り除き給水管をよく洗い流してください。給水管の不完全な洗浄や一般の給水網を通して混合水栓の中に異物が混入すると水栓の故障の原因となることがあります。

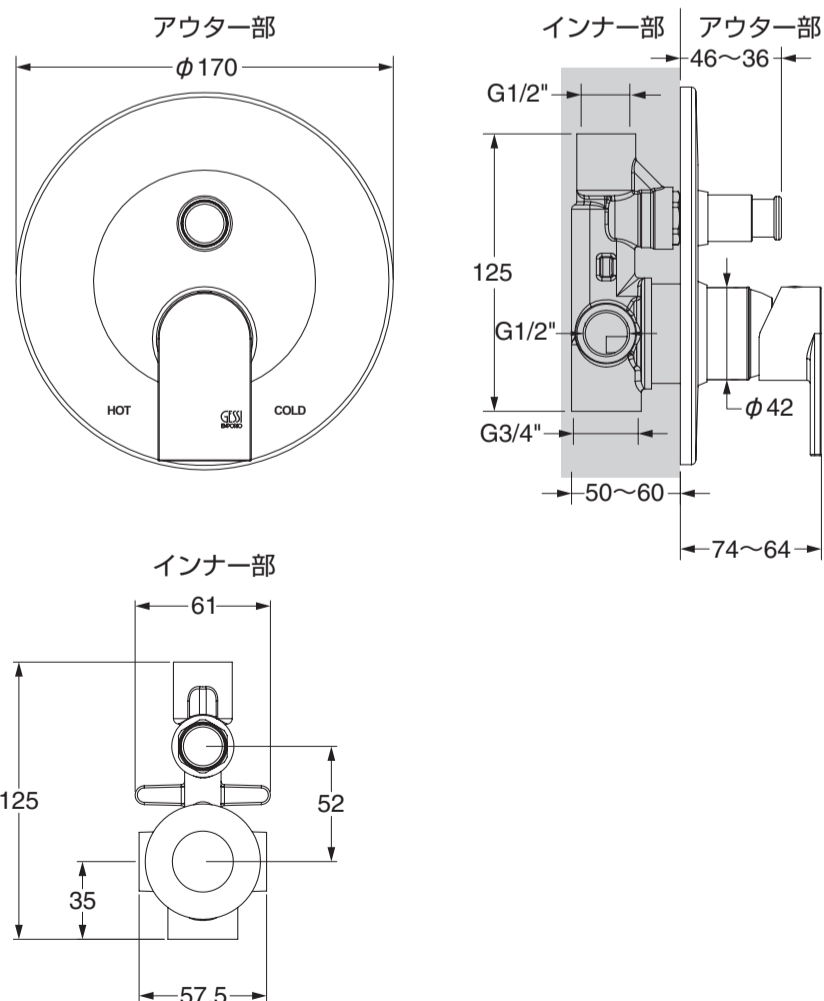
インナー部の取り付けは、本体の埋め込み深さに注意してください。

寸法図

1way シングルレバータイプ

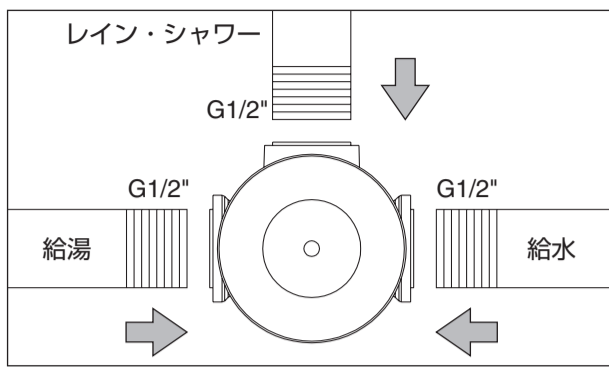


2way シングルレバータイプ



4 本体取り付けの前に

1wayシングルレバータイプの場合

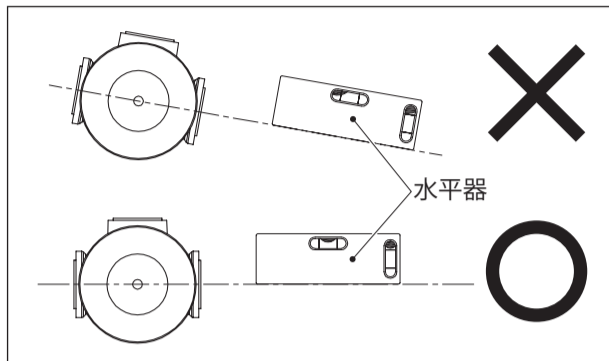


接続位置

左図のように接続します。

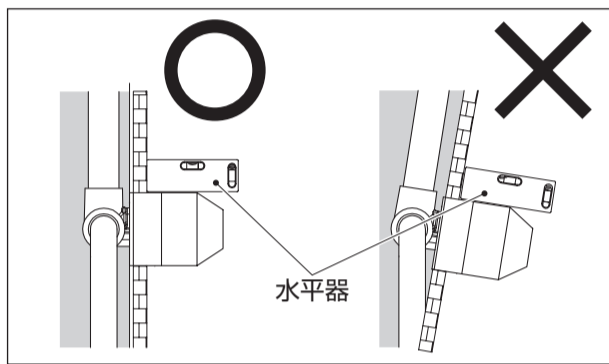
注意

本体を埋め込む前に接続部の保護キャップをはずしてください。

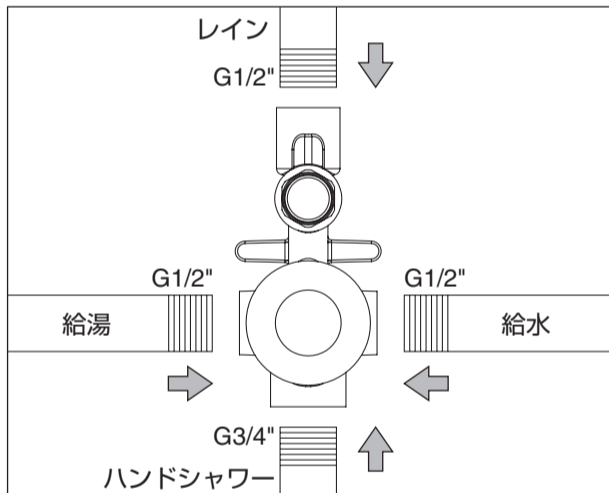


注意

本体が水平、垂直になるよう取り付けてください。



2wayシングルレバータイプの場合

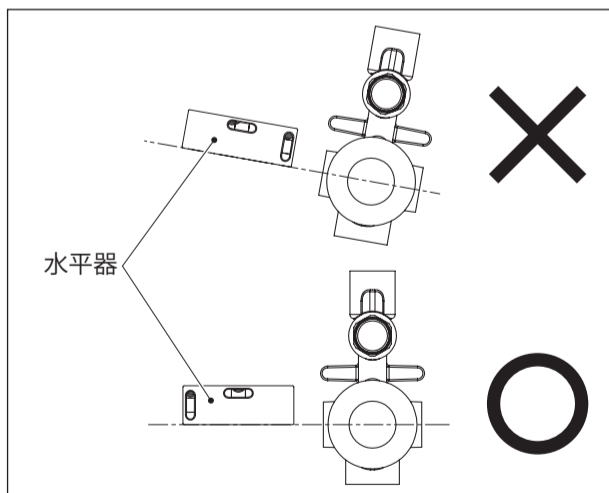


接続位置

左図のように接続します。

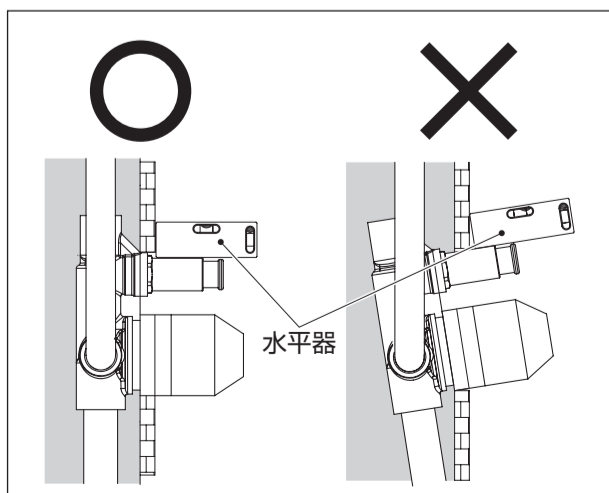
注意

本体を埋め込む前に接続部の保護キャップをはずしてください。



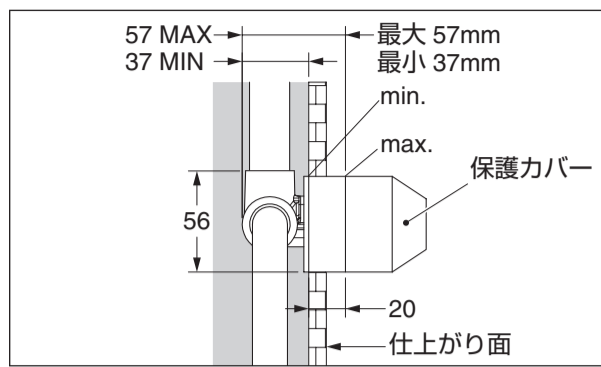
注意

本体が水平、垂直になるよう取り付けてください。

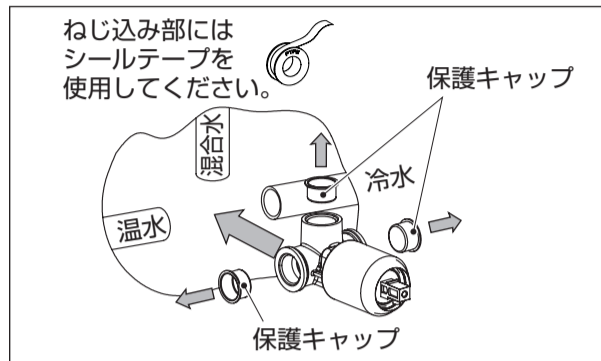


5 インナー部施工手順

1wayシングルレバータイプの場合

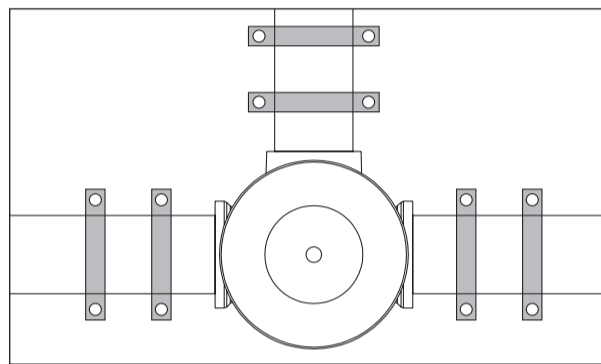


仕上がり面は保護カバーの min と max の表示間にくるように取り付けます。



注意

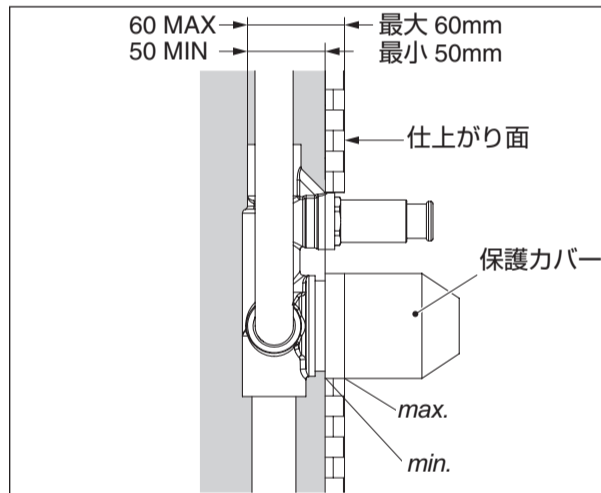
保護キャップを外して接続してください。



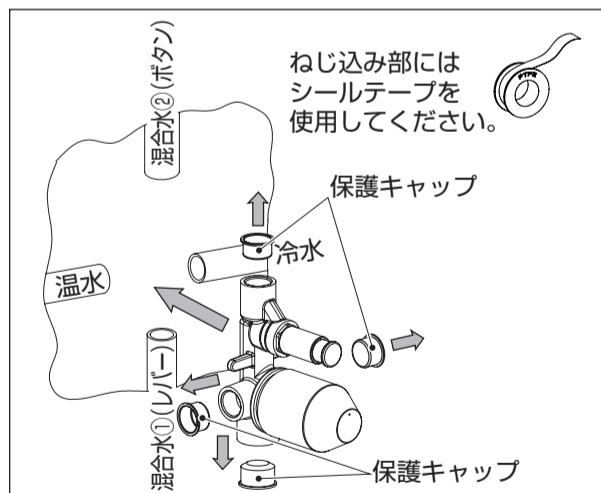
注意

本体がぐらつかないよう配管接続部の直近で固定してください。

2wayシングルレバータイプの場合

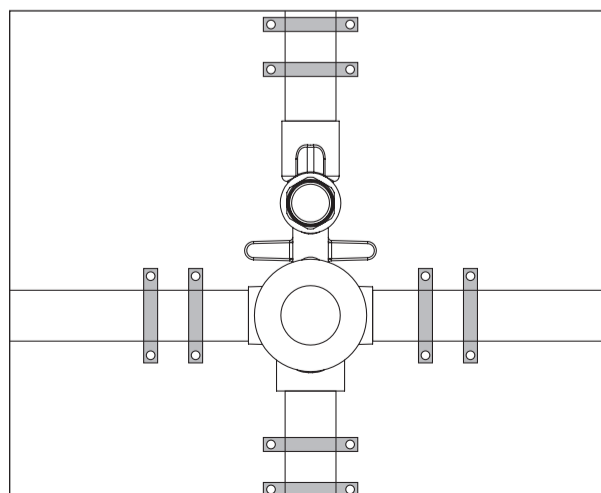


仕上がり面は保護カバーの min と max の表示間にくるように取り付けます。



注意

保護キャップを外して接続してください。

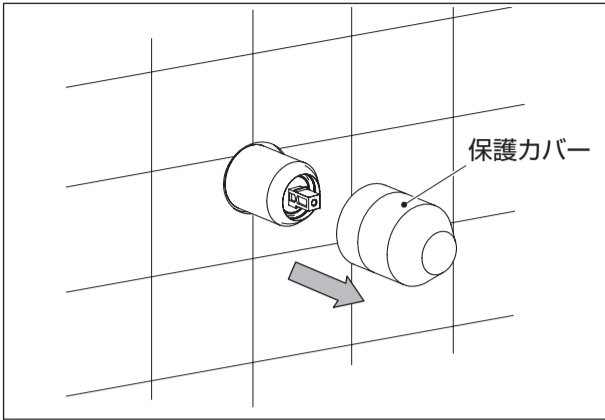


注意

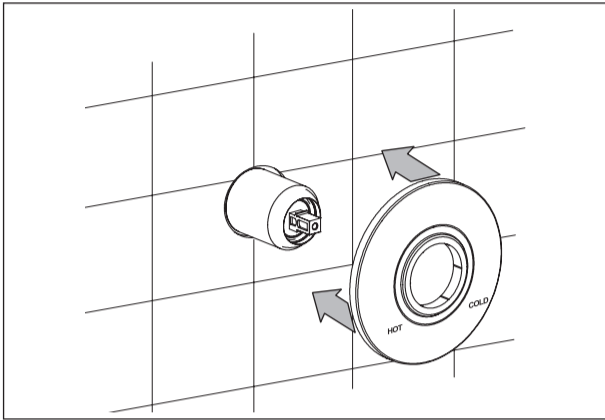
本体がぐらつかないよう配管接続部の直近で固定してください。

6 アウター部施工手順

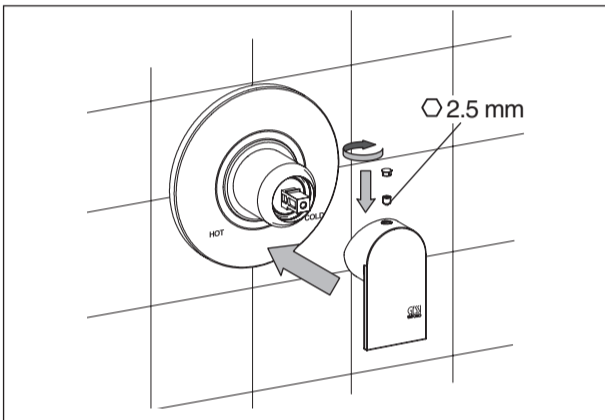
1wayシングルレバータイプの場合



①保護カバーを外します。

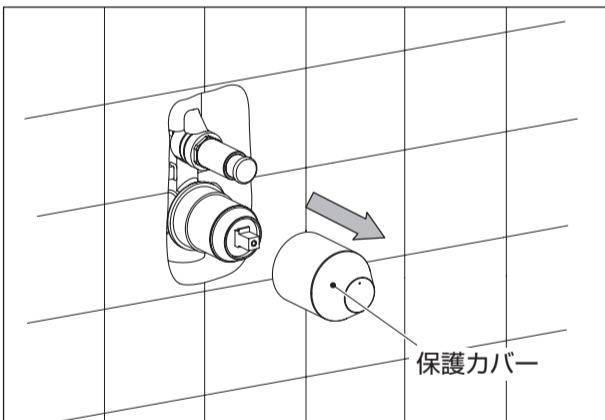


②化粧カバーをはめ込みます。

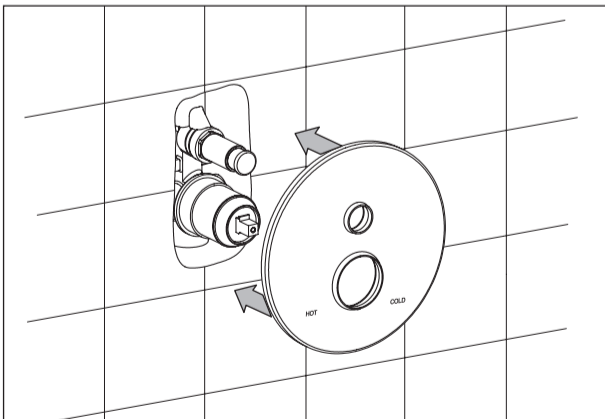


③レバーハンドルを差し込み、2.5mmの六角レンチで固定します。六角レンチの穴にネジキャップをはめます。

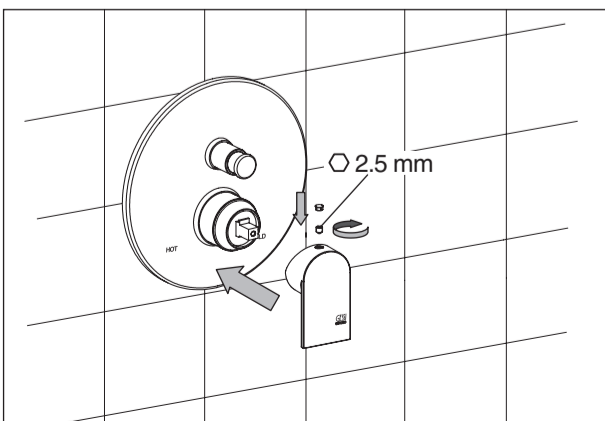
2wayシングルレバータイプの場合



①保護カバーを外します。



②化粧カバーをはめ込みます。



③レバーハンドルを差し込み、2.5mmの六角レンチで固定します。六角レンチの穴にネジキャップをはめます。

7 引き渡し前の確認

工事が終了したら、配水管を接続し、エアレーターを清掃し、湯・水の止水栓を開け、各部に水漏れがないか、動作は正常かを確認してください。

現象	点検内容	処置
流量が少ない	圧力は十分か？	☑ 使用条件参照
	止水栓は十分開いているか？	流量の調節
	エアレーターにゴミ詰まりはないか？	エアレーターの掃除
	配管途中に大きな抵抗はないか？	配管の系統を確認する
水が止まらない	ゴミかみはないか？	ハンドルと止水栓の開閉でフラッシングをする
希望の温度が得られない	圧力は十分か？	☑ 使用条件参照
	流量調節はよいか？	止水栓で流量の調節
ハンドルがガタつく	ゆるみはないか？	固定ビスを締め直す ※