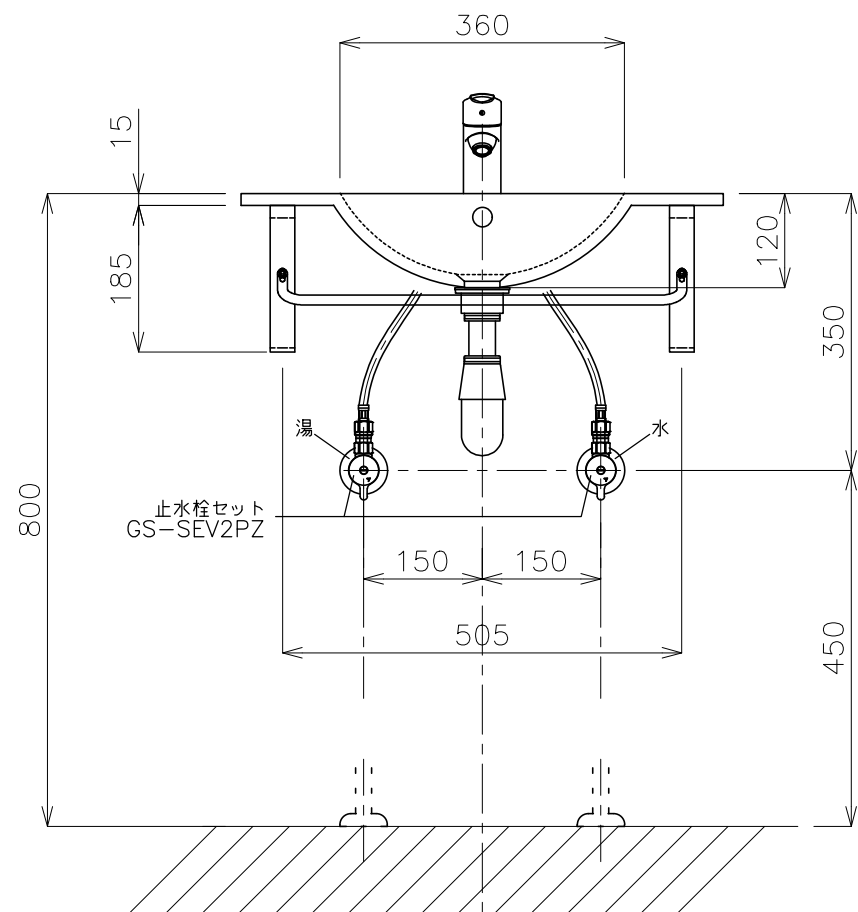
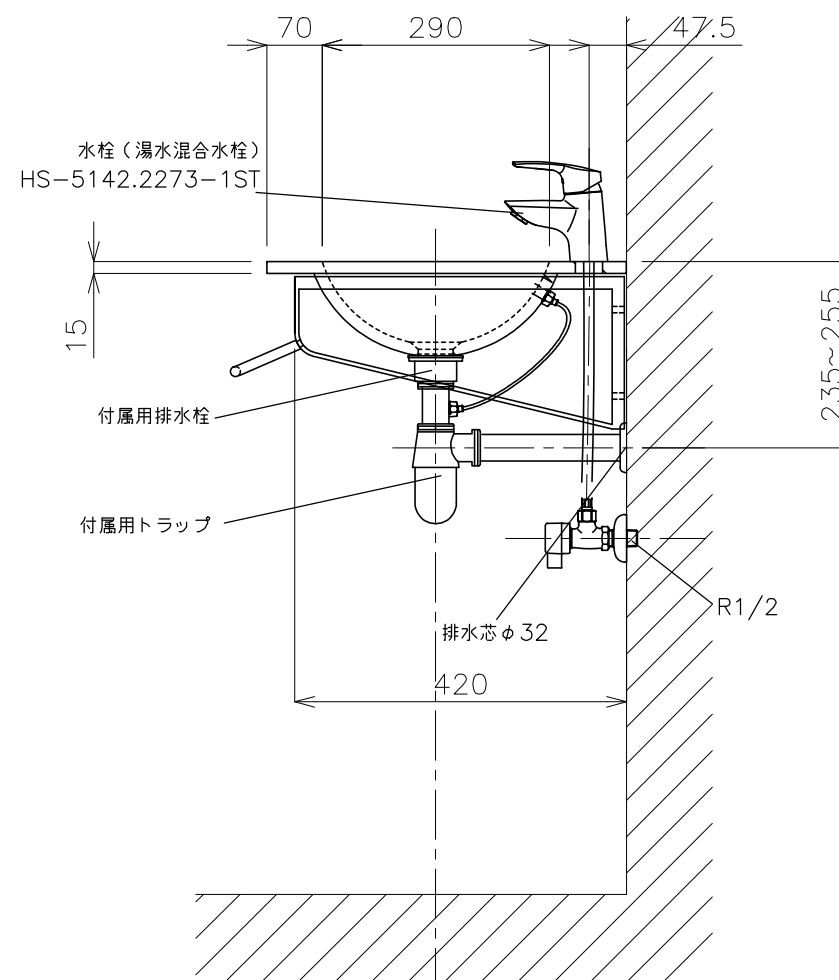


平面図



立面図



側面図

<洗面ボウル>

タイプ:壁付け型

重量:27kg

オーバーフロー:有

※専用の排水栓、排水管をご利用下さい。

※焼成による寸法誤差が生じることがありますので、予めご了承下さい。

<水栓>

水圧0.2~0.3Mpa確保して下さい。

天板厚み最大40mmまで取付可能です。

※床給水の場合、縦止水栓GS-SEVDMIをご利用ください。給水管は商品に含まれておりません。

現場でご用意ください。



品番

RP-B10161EW-S1S

名称

アイスマーレ壁付スクエア クリスタルホワイト610+ボロ

日付

17.01.31

SCALE

S=1:10

製図

石川

検図

単位

mm