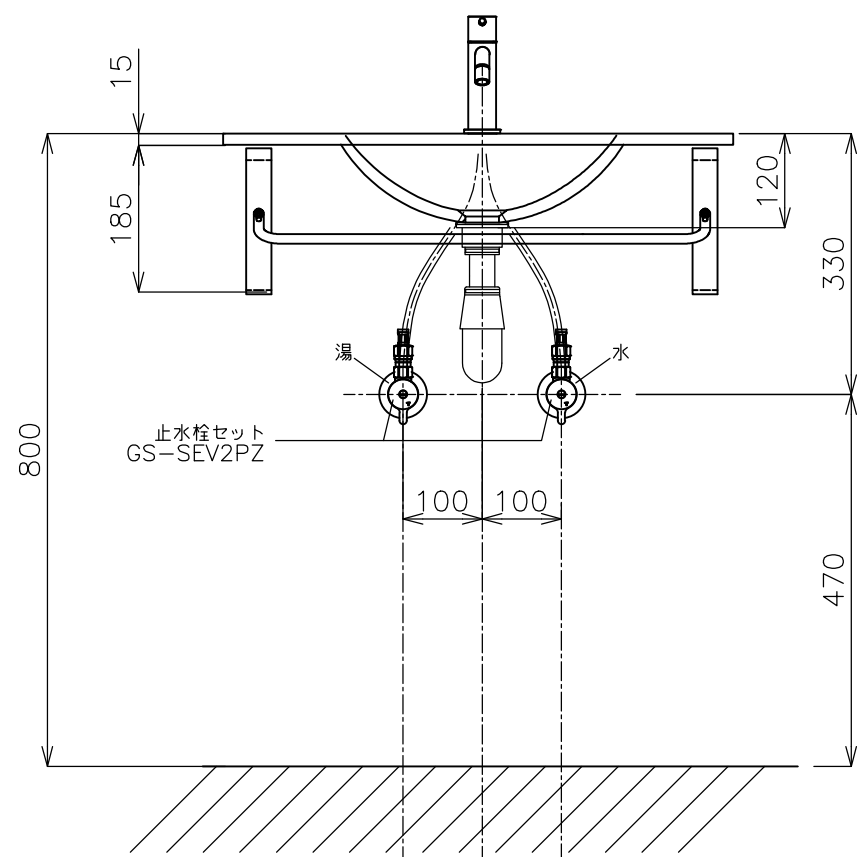
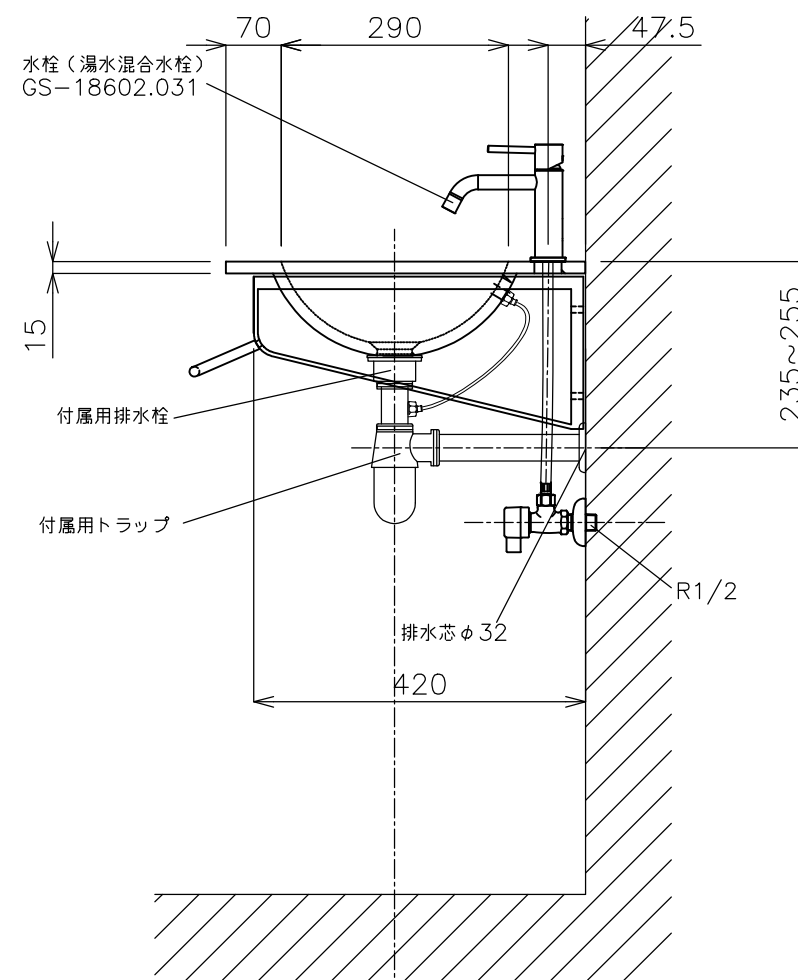


平面図



立面図



側面図

<洗面ボウル>
 タイプ:壁付け型
 オーバーフロー:有
 ※専用の排水栓、排水管をご利用下さい。
 ※焼成による寸法誤差が生じることがありますので、予めご了承下さい。
 <水栓>
 水圧0.2~0.3Mpa確保して下さい。
 排水栓操作レバーは現場でカット調整して取り付けして下さい。
 天板厚み最大40mmまで取付可能です。



品番 RP-B10171PS-S1S
 名称 アイスマール 壁付スクエア ピュアホワイト710

日付	SCALE	製図	検図	単位 mm
16.09.13	S=1:10	石川		