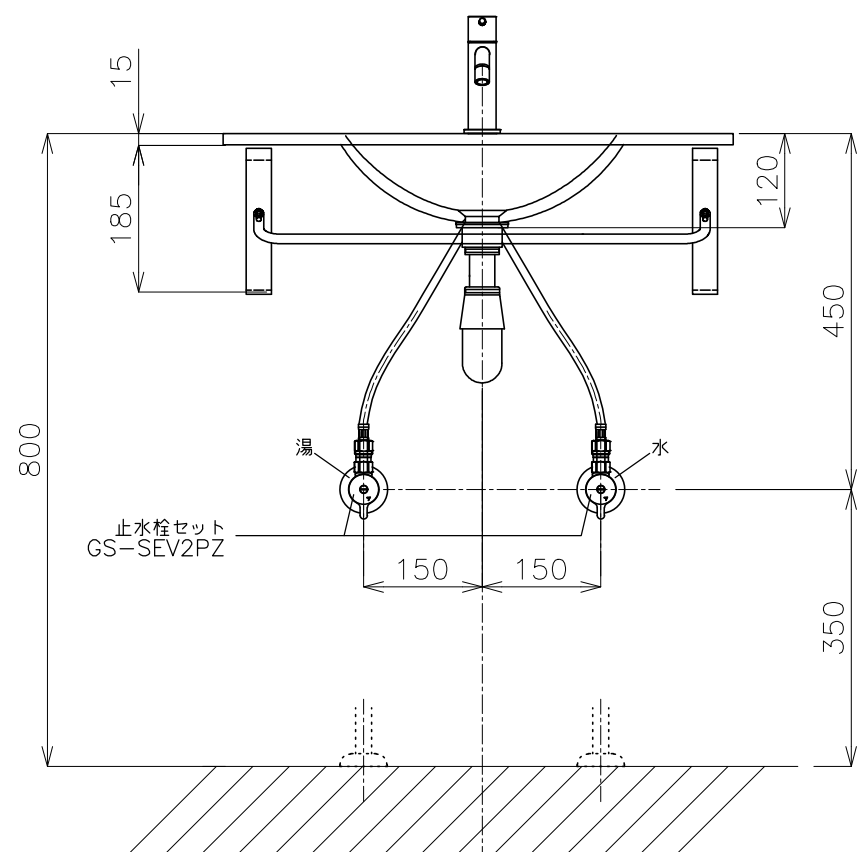
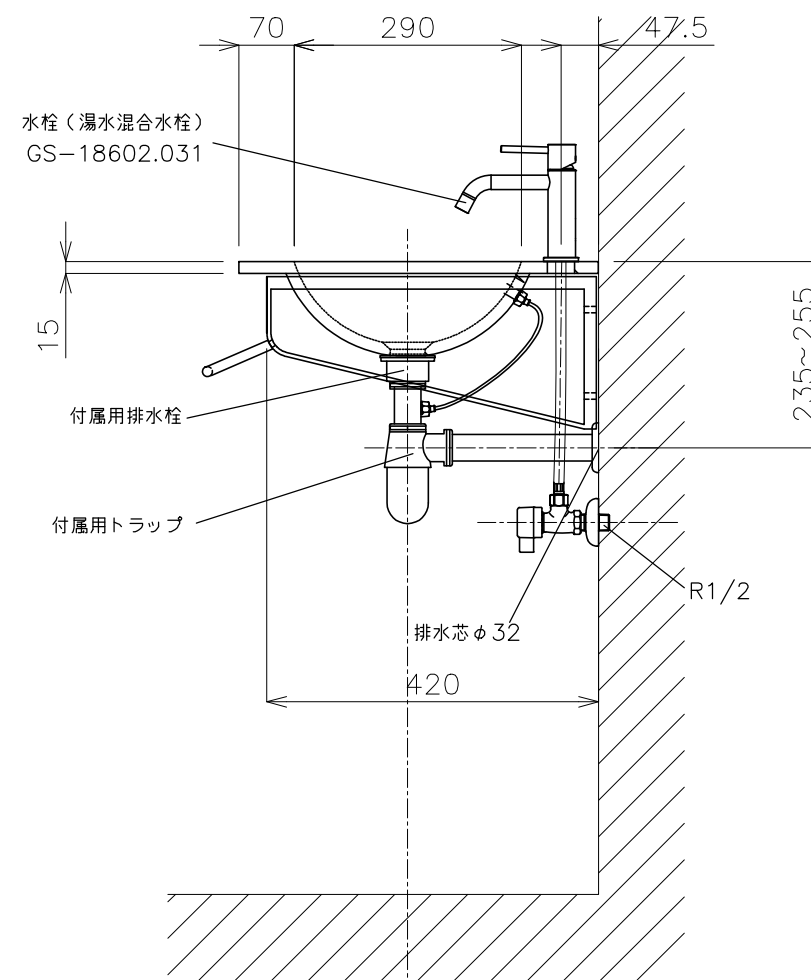


平面図



立面図



側面図

<洗面ボウル>  
 タイプ:壁付け型  
 重量:27kg  
 オーバーフロー:有  
 ※専用の排水栓、排水管をご利用下さい。  
 ※焼成による寸法誤差が生じることがありますので、予めご了承下さい。  
 <水栓>  
 水圧0.2~0.3Mpa確保してください。  
 排水栓操作レバーは現場でカット調整して取り付けして下さい。  
 天板最大40mmまで取り付け可能です。

※床給水の場合、縦止水栓GS-SEVDMIをご利用ください。給水管は商品に含まれておりません。  
 現場でご用意ください。



品番 RP-B10171PS-S1S

名称 アイスマール壁付スクエア ピュアホワイト710+ヴィア・トルトーナ

				単位
				mm
日付	SCALE	製図	検図	
17.01.31	S=1:10	石川		